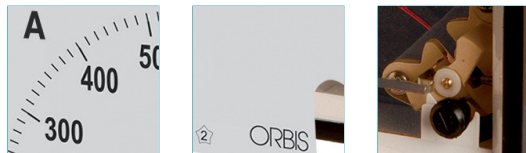


STRUMENTI DI MISURA ANALOGICI DA QUADRO

OR AMPEROMETRI AC CORPI PER STRUMENTI

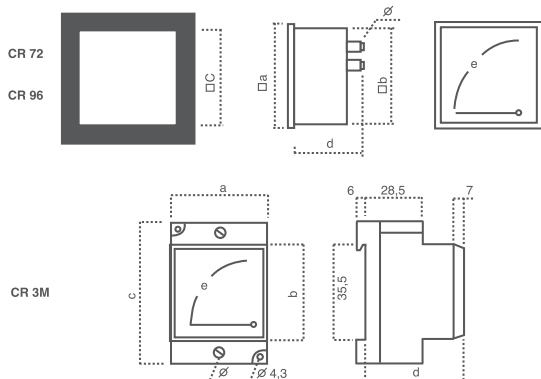


Amperometri in corrente alternata serie OR senza scala a ferro mobile.



- I corpi per strumenti hanno la possibilità di inserire al proprio interno delle scale intercambiabili con una semplice operazione
- L'intercambiabilità della scala rende molto più semplice la gestione di magazzino e di conseguenza migliora il servizio al cliente
- La vasta gamma e le varie dimensioni consentono di soddisfare le più svariate esigenze di installazione

Dimensioni (mm)



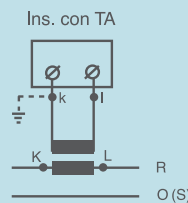
Caratteristiche Tecniche

Scala	90°
Precisione	±1,5% del fondo scala
Frequenza	Da 15 a 100 Hz
Autoconsumo	0,4 VA
Sovraccarico	1,5 In permanente 5 In per 30 secondi 10 In per 5 secondi 40 In per 1 secondo
Tensione di prova	2000V / 50 Hz per 1 min. IEC414
Grado di protezione	<ul style="list-style-type: none"> • CR72-CR96: Contenitore IP52 Morsetti IP 00 (a richiesta IP54 e Morsetti IP20) • CR3M: IP52
Temperatura di funzionamento	Standard -25 °C a +40 °C Tropicalizzato -25 °C +55 °C

Modelli - INSERZIONE SU TA

Modello	OR72C dim.72X72	OR96C dim.96X96	OR3MC 3 mod. DIN
Portata	Codice	Codice	Codice
X/5A	OB524695	OB525115	OB524275
X/5A 2IN	OB524700	OB525120	OB524280
X/5A 5IN	OB524705	OB525125	OB524285

Collegamento



Riferimenti Normativi

- EN 60051
- EN 61010
- EN 50081-82
- VDE 0410
- BS 89

Modello	a	b	c	d	e	ø
OR72	72	66,5	68+0,7	68/60	65	M6/M4
OR96	96	89	92+0,8	61/59	100	M6/M4
OR3M	52,5	45	75	60	38	M6