

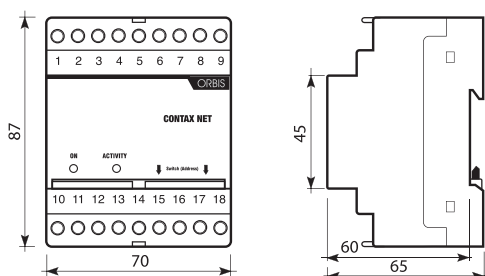
CONTAX NET



Modulo concentratore d'impulsi che abbinato al software CONTAX-ANRET consente il controllo a distanza, tramite PC, dei consumi rilevati da più contatori.

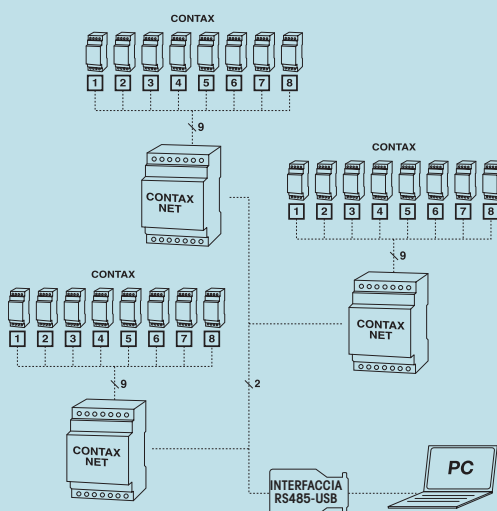
- Gestione doppia tariffa per due fasce orarie
- Ad ogni modulo possono confluire max. 8 segnali in uscita dai contatori di energia
- Il collegamento al PC avviene tramite interfaccia RS-485 protocollo Modbus
- Ad ogni linea seriale RS-485 è possibile collegare (cavo schermato e twistato sezione minima 0,75 mm²):
 - Fino a 31 moduli concentratori senza l'utilizzo di amplificatori di segnale, purchè dislocati a distanze non superiori a 1000 m
 - Fino a 247 moduli concentratori a gruppi di 30 separati da opportuni amplificatori di segnale
- Configurazione su linea seriale tramite dip-switch
- Indicazione LED traffico dati

> Dimensioni (mm) - 4 moduli DIN



> Caratteristiche Tecniche

Alimentazione	230 V AC (-15% +10%)
Frequenza	50 /60 Hz
Autoconsumo	2 VA
Durata impulso	50-200 ms
Collegamento a PC	"Multidrop" tramite linea seriale RS-485 operante secondo protocollo MODBUS
Temperatura di funzionamento	Da -10 °C a +45 °C
Grado di protezione	IP 20 / IP 41 sul frontale
Installazione	Barra DIN 35 mm secondo EN 60715
Coprimorsetti piombabile	SI



> Modelli

Codice	Modello	Descrizione
OB708300	CONTAX NET	Modulo concentratore d'impulsi
OB707022	INTERFACCIA RS485-USB	
OB709972	INTERFACCIA GATEWAY MODBUS-TCP	

> Collegamento

