

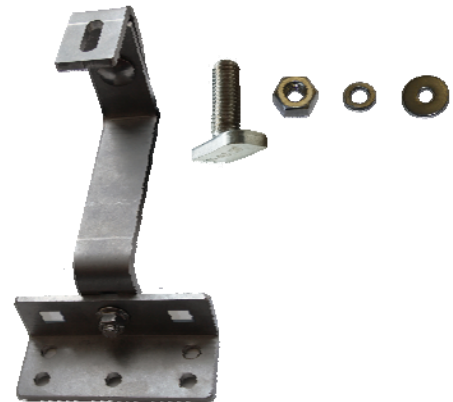


modello **SRUR-XS**

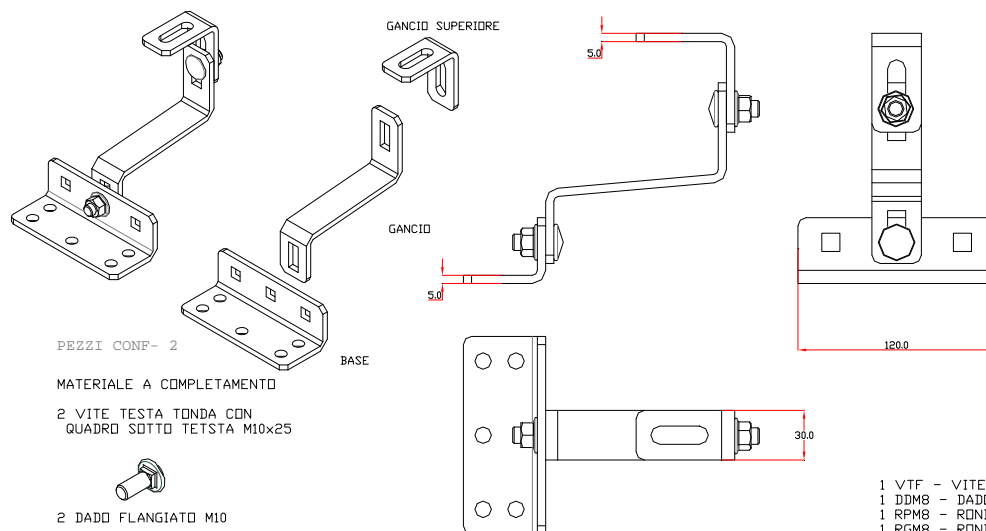
descrizione: Staffa inox doppia regolazione con piastra compresa di viteria per fissaggio profili di sostegno moduli fotovoltaici.

cod. OB620242

- **Materiale** INOX AISI 304
- **Dimensioni** 160 mm x 30 mm x 130 mm
- **Viti** 2 viti testa tonda con quadro sotto testa M10 x 25
- **Dadi** 2 dado flangiato M10
- **Spessore** 5 mm
- **Peso** 725 g
- **Confezionamento** 2 pz.
- **Variabilità 1° piega (*)** 48 mm-57 mm
- **Variabilità 2° piega (**)** 127 mm-140,5 mm
- **Materiale fissaggio profili**
 - **Vite** 1 VTF Inox M8
 - **Dado** 1 DDM8 Dado flangiato Inox M8
 - **Rondella Piana** 1 RPM8 Rondella piana
 - **Rondella Grower** 1 RGM8 Rondella grower



Dimensioni



Applicazioni

Staffa con doppia regolazione per fissaggio di profili ed adatta per l'installazione di impianti fotovoltaici, la viteria consente il fissaggio di profili con cava alla base (modelli EASY+, EASY TECH, EASY SLIM, HEAVY MAX, EASY CLAMP)



ORBIS ITALIA S.p.A
 Via Leonardo da Vinci 9/B
 20060 Cassina de' Pecchi - Mi -
 Tel.: +39 02 95 34 34 54
 Fax: +39 02 95 20 046
 www.orbisitalia.it
 info@orbisitalia.it

- (*) dal piano di ancoraggio
- (**) dal piano di ancoraggio e con 1° piega al minimo