

STRUMENTI DIGITALI DA QUADRO

ANRET M-BUS / ANRET M / ANRET Q-BUS / ANRET Q

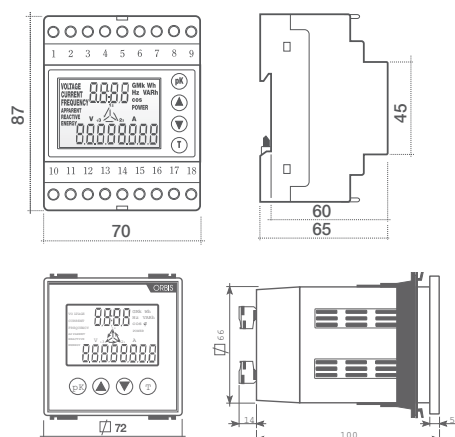


Analizzatori di rete digitali per sistemi monofase o trifase con o senza neutro con carico equilibrato e squilibrato.



- Misura e visualizzazione delle seguenti grandezze: tensione, corrente, potenza attiva, reattiva e apparente, $\cos\phi$, frequenza, energia attiva e reattiva, angolo di fase
- Rapporti dei TA e TV selezionabili da programmazione
- Visualizzazione delle grandezze di sistema e del relativo valore massimo registrato
- Memorizzazione dei valori di picco e relativi tempi
- Possibilità azzeramento contatori d'energia
- Uscita seriale RS485 con protocollo di comunicazione Modbus per la visualizzazione e archiviazione dei dati su PC tramite apposito SOFTWARE CONTAX-ANRET (solo modelli ANRET M-BUS / ANRET Q-BUS)

Dimensioni (mm)



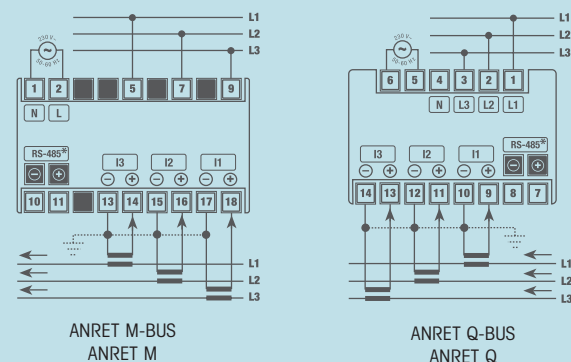
Caratteristiche Tecniche

Alimentazione	230 V AC
Frequenza	50 / 60 Hz
Autoconsumo	4 VA
Display	LCD con retroilluminazione
Massima tensione ingresso voltmetrico	550 V RMS (inserzione diretta)
Ingresso amperometrico	$I_n = 5 \text{ A}$; $I_{max} = 6 \text{ A}$ per inserzione su TA
Precisione	Tensione $\pm (0,5\% \text{ fs} + 1 \text{ digit})$ corrente $\pm (0,5\% \text{ fs} + 1 \text{ digit})$ potenza attiva $\pm (1\% \text{ fs} + 1 \text{ digit})$ frequenza ± 1 energia attiva cl. 2 energia reattiva cl. 3
Temperatura di funzionamento	Da 0 °C a +50 °C
Grado di protezione	IP 54 sul frontale
Installazione	ANRET M: barra DIN 35 mm secondo EN 60715 ANRET Q: retroquadro 72x72 mm

Modelli

Codice	Modello	Descrizione
OB540006	ANRET M-BUS	Analizzatori di rete modulare con uscita seriale RS485
OB540007	ANRET Q-BUS	Analizzatori di rete retroquadro con uscita seriale RS485
OB540004	ANRET M	Analizzatori di rete modulare
OB540005	ANRET Q	Analizzatori di rete retroquadro

Collegamenti



* Solo modelli ANRET M-BUS o ANRET Q-BUS