

STRUMENTI DI MISURA PORTATILI

TD50 / TD70

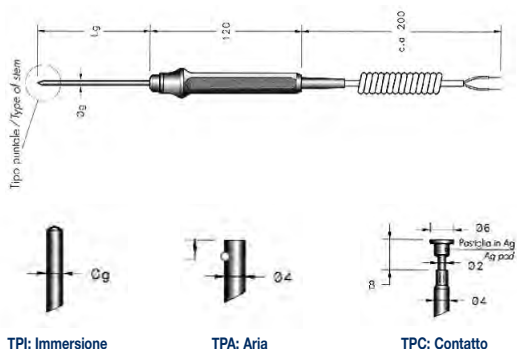


Termometri digitali professionali. Molto utili in tutti quei casi dove è necessario misurare temperature anche molto elevate tramite delle sonde tipo K (incluse).



➤ Sonde Temperatura TPI - TPA - TPC

Termocoppia portatile per misure generiche e di laboratorio, disponibile in esecuzione per misure a contatto, immersione e aria. La sonda è dotata di una impugnatura in PVC caricato vetro mentre il cavo di estensione è del tipo spiralato



➤ Caratteristiche Tecniche

Alimentazione	1 Batteria 9V Alcalina
Display	LCD (retroilluminato)
Fuori Portata	Visualizzazione "1-0-1"
Velocità di misura	2,5 sec
Temperatura di funzionamento	Da 0° C a +50° C
Temperatura di stoccaggio	Da -20° C a +60° C
Umidità massima di funzionamento	75% RH
Data HOLD max	SI
Sonda T1 (mod. TD-50) Sonda T1+T2 (mod. TD-70)	Termocoppia tipo K Due Termocoppie tipo K
Checking mode	TD-50
Auto spegnimento	SI
Avviso batteria scarica	SI
Dimensioni	165 H x 76 L x 43 P mm
Peso	210 gr.

➤ Caratteristiche Tecniche Sonde

Temperatura di funzionamento TC	-80 °C a +600 °C
Temp. funz. cavo ed impugnatura	-40 °C a +105 °C
Precisione	Secondo IEC 584-2 classe 1 o 2
Grado di protezione	IP 54

Grandezze	Portata	Risoluzione	Precisione
TEMPERATURA	-50 °C a +1000 °C	0,1 °	±(0,5%rdg+1dgt)
	1000 °C a +1300 °C	1 °C	±(0,8%rdg+1dgt)
	-58 °F a +2000 °F	0,1 °F	±(0,5%rdg+2dgt)
	(TD-50) 223K a 2000K	1 °K	±(1,0%rdg+2dgt)

➤ Modelli

Codice	Modello	Descrizione
OB537110	TD-50	Termometro 1 sonda T1
OB537120	TD-70	Termometro 2 Sonde T1 e T2
OB537126	TPI	Sonda a Immersione
OB537124	TPA	Sonda Aria
OB537122	TPC	Sonda a Contatto

➤ Riferimenti Normativi

- EN 50081-1 • EN 50082-1

➤ Accessori in Dotazione

- Batteria • Protezione Antiurto • Custodia Morbida
- Manuale d'uso • Sonda Temperatura