

RELE' CONTROLLO LIVELLO ACQUA

EBR-1

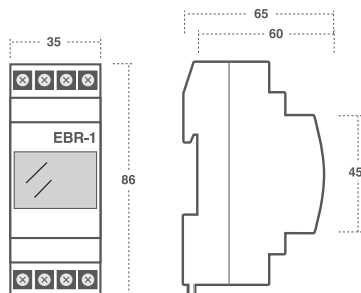


Relè di controllo livello acqua
elettronico modulare.



- Idoneo al controllo di riempimento o svuotamento di pozzi o serbatoi
- La distanza massima tra sonda e relè, è circa di 100 mt
- Contatto in commutazione libero da potenziale
- Indicatore luminoso stato del pozzo/serbatoio

Dimensioni (mm) - 2 moduli DIN



Caratteristiche Tecniche

Tensione nominale	230 V AC
Frequenza nominale	50-60 Hz
Portata dei contatti	6 (2) A / 250 V AC
Autoconsumo	3,5 VA
Sensibilità	Max. 50 kΩ
Temperatura di funzionamento	-10 °C a +45 °C
Classe di protezione	Il secondo EN 60335 in condizioni di montaggio corrette
Tipo di protezione	IP 20 secondo EN 60529
Installazione	Su barra din da 35 mm secondo EN 60715

Modelli

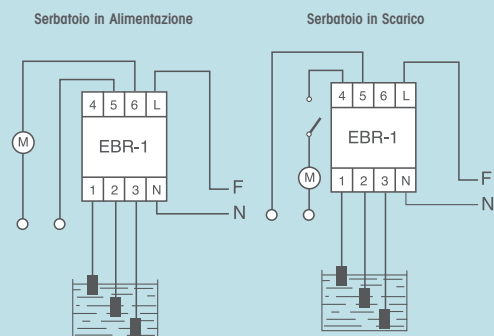
Codice	Modello	Controllo	Dimensioni
OB230130	EBR 1	Pozzo o Serbatoio	2 Moduli DIN
OB230300	SONDE EBR (3 PZ)	-	L. Max 72 mm

Sonde



Sonde EBR

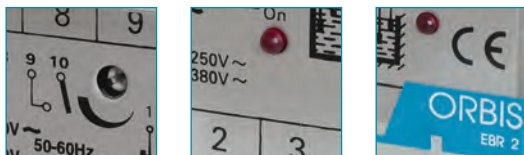
Collegamento



EBR-2

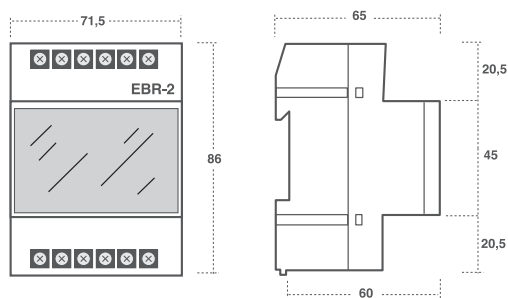


Relè di controllo livello acqua
elettronico modulare.



- Idoneo al controllo di riempimento o svuotamento di pozzi o serbatoi
- Due contatti
- La distanza massima tra sonda e relè, è circa di 100 mt
- Indicatore luminoso stato del pozzo/serbatoio

Dimensioni (mm) - 4 moduli DIN



Caratteristiche Tecniche

Tensione nominale	230 V AC - 380 V AC
Frequenza nominale	50-60 Hz
Portata dei contatti	8 (2) A 230 V AC 4 (1) A 400 V AC
Autoconsumo	4 VA
Sensibilità	Da 0 a 50 kΩ
Temperatura di funzionamento	-10 °C a +45 °C
Classe di protezione	Il secondo EN 60335 in condizioni di montaggio corrette
Tipo di protezione	IP 20 secondo EN 60529
Installazione	Su barra din da 35 mm secondo EN 60715

Modelli

Codice	Modello	Controllo	Dimensioni
OB230230	EBR 2	Pozzo o Serbatoio	4 Moduli DIN
OB230300	SONDE EBR (3 PZ)	-	L. Max 72 mm

Sonde



Sonde EBR

Collegamento

