



PROXILED

PIR

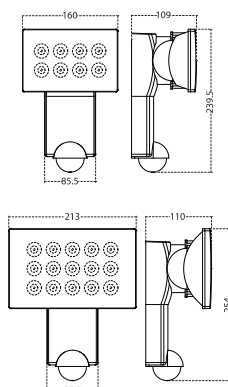


Lampade LED ad elevata efficienza luminosa, con rivelatore di movimento integrato che rileva le emissioni invisibili infrarosse provenienti da persone o da altre fonti di calore senza emettere alcun tipo di radiazione.

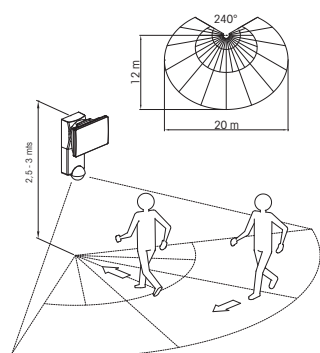


- Montaggio a parete con un angolo di rilevazione di 240°
- Campo di copertura di 12 m frontale e 6 m laterale se posizionato a 2,5 m di altezza
- Lampade ad elevata resa luminosa con gruppi ottici da 8 e 15 LED
- Sensibilità e Luminosità regolabili
- Regolazione del ritardo di disconnessione (temporizzazione)
- Grado di protezione IP 55
- In dotazione due limitatori dell'area di rilevamento, ciascuno suddiviso in 2 settori con 4 altezze

Dimensioni (mm)



Campo di rilevamento



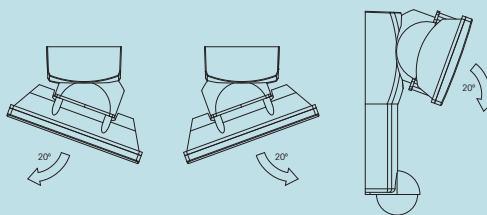
Caratteristiche Tecniche

Tensione nominale	230 V AC
Frequenza nominale	50 Hz
Autoconsumo	Stato OFF PROXILED 8: 8 VA (1 W) PROXILED 15: 8 VA (1 W) Stato ON PROXILED 8: 56 VA (20 W) PROXILED 15: 76 VA (34 W)
Temperatura di funzionamento	-10 °C a +40 °C
Range luminosità	5 - 1000 lux
Range temporizzazione	3 s - 15 min.
Angolo di rilevamento	240°
Campo di rilevamento	Fino a 12 m frontali a 6 m laterali a 2,5 m di altezza
Luminosità lampada	PROXILED 8: 1234 lumen PROXILED 15: 2128 lumen
Colore LED	5000 - 6300 K
Grado di protezione	IP 55
Installazione	Parete

Modelli

Codice	Modello	Angolo di rilevazione / Tipo	Temporizzazione
OB135450	PROXILED 8	240° / 8 LED	3 s - 15 min.
OB135475	PROXILED 15	240° / 15 LED	3 s - 15 min.

Montaggio



Collegamento

