

INTERRUTTORI CREPUSCOLARI

VEGA

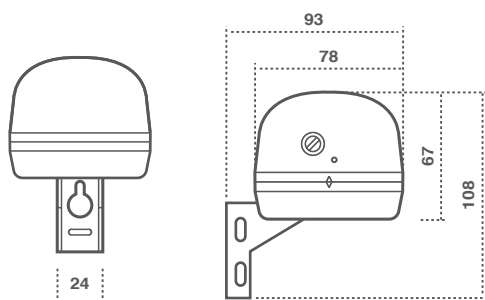


Interruttore crepuscolare idoneo al controllo di tutte quelle installazioni dove è previsto un intervento automatico in funzione della luminosità dell' ambiente.



- Sistema di fissaggio a parete o a palo
- Dispone di un sistema di ritardo di 60 sec. per evitare che si attivi o disattivi il circuito a causa di variazioni veloci di luminosità (nuvole, riflessi, fari d'automobili, etc.). Il selettore esterno posto sulla cupola (che permette di regolare i lux senza dovere aprire il prodotto) e la possibilità di collegare qualsiasi tipo di lampada rendono il VEGA un crepuscolare molto versatile e adatto a qualsiasi tipo di installazione

Dimensioni (mm)



Caratteristiche Tecniche

Tensione nominale	230 V AC
Frequenza nominale	50-60 Hz
Portata dei contatti	10 A / 250 V AC
Autoconsumo	8 VA (1 W appross.)
Tipo di contatto	In chiusura, con potenziale
Tipo di sensore	Solfuro di cadmio
Temperatura di funzionamento	de -30 °C a +50 °C
Sensibilità	5-300 lux logaritmico
Classe di protezione	Il secondo EN 60335 in condizioni di montaggio corrette
Tipo di protezione	IP 54 secondo EN 60529
Installazione	Parete o palo

Modelli

Codice	Modello	Sensibilità Lux	Portata del Contatto
OB131712	VEGA	5-300	10 A / 250 V AC

Portata massima

	2000 W
	100 VA
	1000 VA
	1000 W
	100 VA
	50 VA

Collegamento

