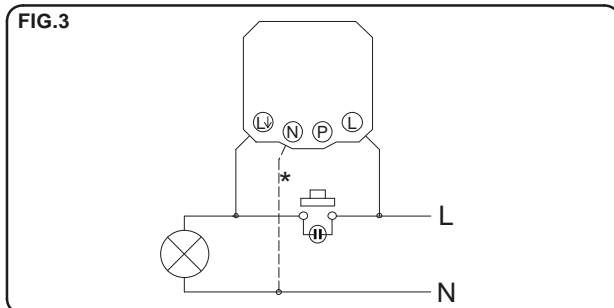
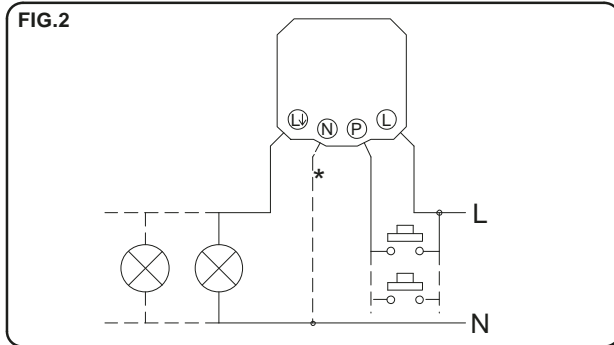
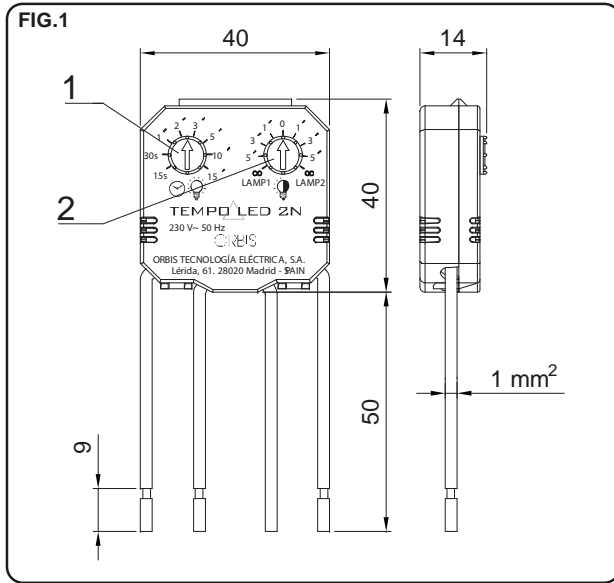


**ISTRUZIONI PER L'USO**


**FIG.4**

	LAMP1	LAMP2
	150 W	150 W
	100 VA	100 VA
<b>LED</b>	100 VA	×
<b>LED TRAILING EDGE</b>	100 VA	×
	100 VA	×
	100 VA	×
	×	100 VA
<b>LED LEADING EDGE</b>	×	100 VA
	×	100 VA
	×	100 VA
	×	×

**FIG. 1:**

1. Selettore 1 - Regolazione della temporizzazione
2. Selettore 2 - Regolazione temporizzazione livello di illuminazione ridotto e Selezione del tipo di lampada.

**DESCRIZIONE**

TEMPO LED 2N è un temporizzatore da retrofrutto adatto per comandare carichi luminosi, che può essere utilizzato come automatico luci scale con previsto di spegnimento o doppio livello di illuminazione (luce di cortesia), riarmabile durante la temporizzazione iniziando un nuovo ciclo. Permette di temporizzare lampade a incandescenza o alogene 230 V, alogene 12 V con trasformatore, lampade basso consumo e LED dimmerabili.

**INSTALLAZIONE**

Prima di alimentare il dispositivo regolare il **Selettore 2** nella posizione adeguata al tipo di lampada FIG.4, per modificare le impostazioni togliere l'alimentazione al dispositivo. **(FIG.2 e FIG.3) NON E' NECESSARIO IL NEUTRO.** Collegare soltanto quando le lampade LED lampeggiano o che non si spengono completamente.

**AVVERTENZA:** L'installazione e il montaggio di questo dispositivo devono essere eseguiti da un installatore qualificato.

Il dispositivo è protetto internamente dalle interferenze mediante un circuito di sicurezza. Tuttavia, dato che alcuni campi elettromagnetici particolarmente forti potrebbero disturbare il funzionamento del dispositivo, si raccomanda di non installarlo in prossimità di carichi induttivi (motori, trasformatori, macchine utensili,...).

**MONTAGGIO**

Le dimensioni estremamente compatte del dispositivo facilitano l'installazione, all'interno delle scatole da incasso, abbinato ad un qualsiasi pulsante. **L'installazione e la configurazione del dispositivo devono essere fatte avendo cura di togliere la tensione di alimentazione e rispettando le seguenti indicazioni:**

Collegare secondo lo schema indicato in:

**FIG.2.** - Come automatico luci scale con pulsanti non luminosi (con questo collegamento non si producono lampeggi all'accensione)

**FIG.3.** - Con pulsanti luminosi ( con questo collegamento, al rilascio del pulsante, si produce un lampeggio all'accensione, questo è dovuto alla modalità di funzionamento della TEMPO LED 2N, non producendo alcun effetto nocivo sia per l'impianto che per il carico luminoso).

**DISPOSITIVO ADATTO SOLTANTO PER LAMPADIE DIMMERABILI,** utilizzato con lampade non dimmerabili può danneggiare sia la lampada che il dispositivo.

**Attenzione NON UTILIZZARE IN NESSUN CASO TRASFORMATORI ELETTROMAGNETICI CON LAMPADIE LED 12 V, possono causare danni irreversibili al dispositivo.**

**NON COLLEGARE INSIEME LAMPADIE DI DIVERSA TECNOLOGIA.**

Collegare soltanto le tipologie di carichi luminosi indicati nella tabella dei **CARICHI MASSIMI** in FIG.4.

**FUNZIONAMENTO** (il comando avviene per mezzo di pulsanti esterni)

Una volta collegato l'interruttore secondo gli schemi (FIG.2 o FIG.3), mediante i pulsanti si attiva la temporizzazione in base al tempo selezionato con il **Selettore 1**. Trascorso il tempo, è possibile mantenere spente le luci oppure ridurre il livello di illuminazione (25% della luminosità massima) per un tempo selezionato con il **Selettore 2 (preavviso di spegnimento o luce di cortesia)**.

**Per spegnere le luci mantenere premuto il pulsante più di 5 secondi.**

Indicazioni di malfunzionamento: se la lampada lampeggia o si spegne, verificare il carico o modificare la configurazione (tipologia di regolazione) vedere la tabella FIG.4.

**REGOLAZIONE DELLA TEMPORIZZAZIONE PRINCIPALE (Selettore 1)**

Per la configurazione della temporizzazione principale ruotare il **Selettore 1** tra i seguenti valori 15 s, 30 s, 1, 2, 3, 5, 10 e 15 min.

**REGOLAZIONE DELLA TEMPORIZZAZIONE SECONDARIA E TIPO DI LAMPADA (Selettore 2)**

E' il tempo di accensione a livello di luminosità ridotta (25% della luminosità massima) che interviene dopo la temporizzazione principale alla massima luminosità. Con il **Selettore 2** è possibile selezionare il tempo tra 1, 3, 5 min. (preavviso di spegnimento), infinito (luce di cortesia) o tempo 0 per non attivare il livello di luminosità ridotta e tenere le luci spente. Le suddette regolazioni sono disponibili per entrambi i tipi di lampada selezionabili:

**LAMP1:** Lampade incandescenza e alogene 230 V max 150 W  
Lampade basso consumo dimmerabili max 100 VA  
Lampade LED 230 V dimmerabili max 100 VA  
Lampade con regolazione a taglio di fine fase (Trailing edge) max 100 VA  
Lampade alogene e LED 12 V regolabili con trasformatore elettronico regolabile (C) (Trailing edge) max 100 VA

**LAMP2:** Lampade alogene 12 V con trasformatori elettromagnetici (L) max 100 VA  
Lampade con regolazione a taglio di inizio fase (Leading edge) max 100 VA  
Lampade alogene e LED 12 V regolabili con trasformatore elettronico regolabile (C) (Leading edge) max 100 VA

**CARATTERISTICHE TECNICHE**

Alimentazione: 230 V~ 50 Hz  
Carico minimo: 3 W  
Autoconsumo 0,035 VA  
Carichi massimi raccomandati: **FIG.4**  
Regolazione temporizzazione da 15 secondi a 15 minuti  
Pulsanti luminosi: collegamento secondo **FIG.3**, limitazioni dipendenti dal carico controllato.

Temperatura di funzionamento: -10 °C a +50 °C

Protezione termica e da cortocircuito incorporata

**Soggetto a modifiche di carattere tecnico – Ulteriori info sul sito: [www.orbitalia.it](http://www.orbitalia.it)**



**ORBIS ITALIA S.p.A.**  
Via L. Da Vinci,9/B Cassina de' Pecchi -MI-  
Tel.- 02/95343454 Fax.- 02/9520046  
e-mail: [info@orbitalia.it](mailto:info@orbitalia.it)  
<http://www.orbitalia.it>