

ASTRO NOVA CITY BLUETOOTH

FIG.1

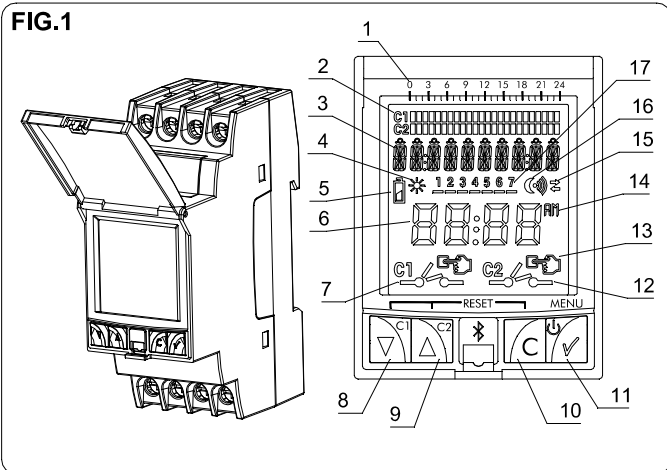


FIG.2

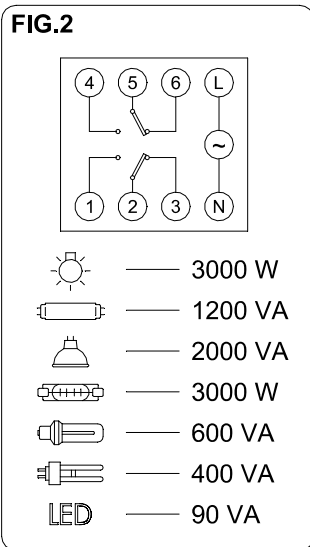


FIG.3

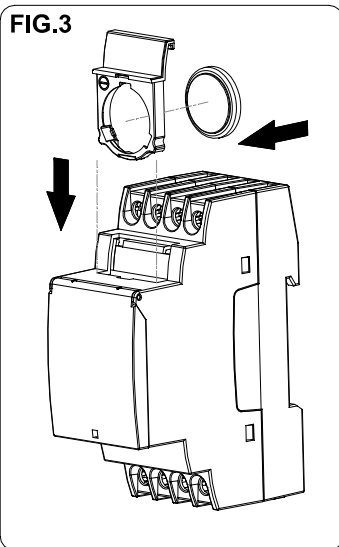


FIG.4

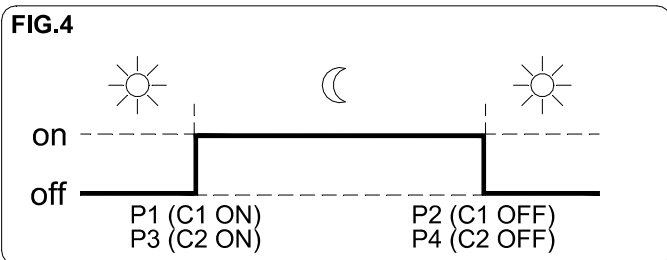


FIG.5

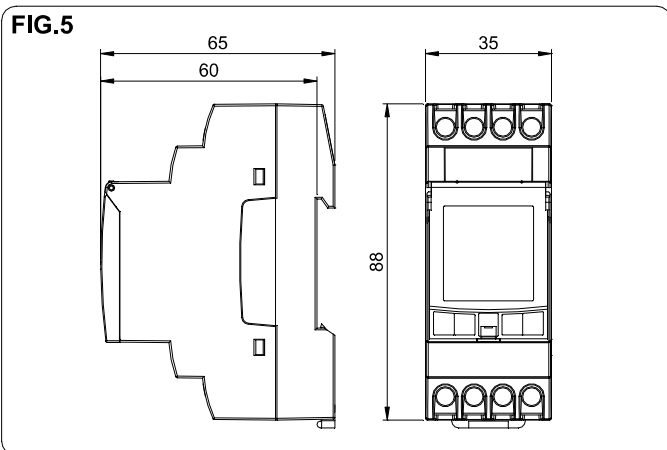


FIG.1

- Scala del tempo
- Cronogrammi
- Linea di testo
- Simbolo stato bassa carica batteria
- Campo Ora / Data
- Campo Ora / Data
- Simbolo stato relè C1
- Scorrimento verso il basso nei menu / Azionamento manuale relè C1
- Scorrimento verso l'alto nei menu / Azionamento manuale relè C2
10. Annulla operazione / Indietro nel menu
- OK / Accedi al menu / Accendere il dispositivo senza alimentazione
12. Simbolo stato relè C2
- Azionamento Manuale "provvisorio" (lampeggiante) / Manuale permanente (fisso)
14. 12 ore / 24 ore
15. Simbolo trasferimento
16. Simbolo del tramonto
17. Giorni della settimana

ISTRUZIONI PER L'USO

ASTRO NOVA CITY è un interruttore orario digitale astronomico, studiato per il controllo di carichi elettrici il cui funzionamento necessita di riferimenti astronomici, più precisamente, l'ora di ALBA e TRAMONTO di una data legale, 4 periodi di vacanze, luminosità regolabile dello schermo e programmazione tramite Smartphone / Tablet. Il dispositivo consente inoltre di effettuare operazioni a qualsiasi ora del giorno e della notte (funzionamento ad ORA FISSA).

Nelle operazioni astronomiche, si può effettuare una correzione fino a ± 9 ore 59 minuti sia sul canale C1 che sul canale C2.

ASTRO NOVA CITY, dispone inoltre di un'altra serie di funzioni aggiuntive quali attivazione automatica dell'ora legale, luminosità regolabile dello schermo e programmazione tramite Smartphone / Tablet. I menu sono visualizzabili in varie lingue e presentano nella schermata principale un cronogramma con la programmazione impostata.

Dispone di 2 relè in scambio indipendenti e liberi da potenziale, con la possibilità di programmare fino a 40 operazioni tra il canale 1 e/o il canale 2.

INSTALLAZIONE

AVVERTENZA: Si consiglia di affidare l'installazione del dispositivo ad un installatore qualificato.

PRIMA DI PROCEDERE ALL'INSTALLAZIONE, TOGLIERE L'ALIMENTAZIONE ALL'IMPIANTO.

Un circuito di sicurezza interno protegge il dispositivo da eventuali interferenze. Ciò nonostante, alcuni campi particolarmente forti possono alterarne il funzionamento. Le interferenze si possono evitare se si tiene conto delle seguenti regole di installazione:

- Non installare il dispositivo vicino a carichi induttivi (motori, trasformatori, contattori, ecc.)
- È opportuno predisporre una linea separata per l'alimentazione (all'occorrenza, provvista di un filtro di rete).
- I carichi induttivi debbono essere muniti di soppressori di interferenze (varistori, filtri RC).

Se l'interruttore orario viene usato insieme ad altri dispositivi in un impianto, verificare che il sistema così costituito, funzioni correttamente.

VERIFICARE LA TENSIONE DI ALIMENTAZIONE PRIMA DI COLLEGARE IL DISPOSITIVO ALLA RETE.

MONTAGGIO

Dispositivo a controllo elettronico con montaggio indipendente in armadio di distribuzione, con profilo simmetrico da 35 mm come da norma EN 60715 (DIN).

CONNESSIONE

Collegare il dispositivo secondo lo schema indicato in FIG. 2.

Rispettare la posizione di Fase e Neutro e verificare i collegamenti effettuati.

Un collegamento errato, può comportare un guasto e conseguentemente, un malfunzionamento del dispositivo.

MESSA IN FUNZIONE

Quando il dispositivo è alimentato, il display si illumina e visualizza la schermata PRINCIPALE.

Quando manca l'alimentazione da rete, il display rimane spento, mantenendo l'intera programmazione, la data e l'ora per tutto il periodo dalla riserva di carica (circa 10 anni) garantita dalla pila al litio inserita nel dispositivo. Se il dispositivo viene installato senza pila, si dispone di una riserva di funzionamento di circa 2 gg.

In assenza di alimentazione, premere il tasto MENU, il display si illumina temporaneamente per consentire la programmazione. Se nessun tasto viene premuto dopo 5 secondi, il display si spegne di nuovo.

Questi dispositivi dispongono di quattro tasti per relativa regolazione e programmazione.

Il display visualizza le seguenti informazioni:

- Cronogramma con le operazioni da svolgere nell'arco delle 24 ore (scompare se viene attivata la funzione vacanze). Un cronogramma per ogni canale con 24 intervalli di tempo (24 ore) in cui ogni segmento rappresenta 1 ora in posizione ON. Gli spazi "vuoti", al posto dei segmenti, gli intervalli di OFF.
- Il display ha una linea di testo in cui vengono visualizzati alternativamente:

Sole ☀ = ORARIO ALBA / Luna ☾ = ORARIO TRAMONTO

- La città selezionata.
- La data.
- L'eventuale funzionamento PERMANENTE, se attivato.
- L'eventuale periodo VACANZE, se attivato.
- L'orario corrente.
- Il simbolo di operazione manuale : Che è lampeggiante se la commutazione manuale è PROVVISORIA, fisso se la commutazione è di tipo PERMANENTE.
- Lo stato dei relè C1 / C2, ON: , OFF:

IMPOSTAZIONI

Il dispositivo ASTRO NOVA CITY contiene le impostazioni di fabbrica per la data e l'ora come segue:

- Orario: GMT +1
- Zona: Italia
- Correzioni astronomiche: Disattivate
- Cambio ora solare/legale: Automatica
- Festivi: NO (i 4 periodi sono disattivati)
- Programmi: C1 e C2 ON al tramonto / C1 e C2 OFF all'alba (vedi FIG. 4)

AZIONAMENTO MANUALE

Premendo il tasto ▼ C1 / ▲ C2 si aprono e si chiudono manualmente i relè in uscita, cambiando conseguentemente lo stato dei simboli dei contatti NA dei relè indicati nella schermata principale.

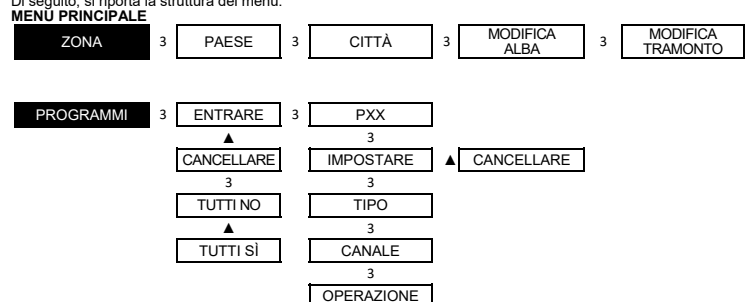
Il simbolo lampeggerà sul display finché non si premerà nuovamente il tasto ▼ C1 / ▲ C2 ripristinando lo stato precedente.

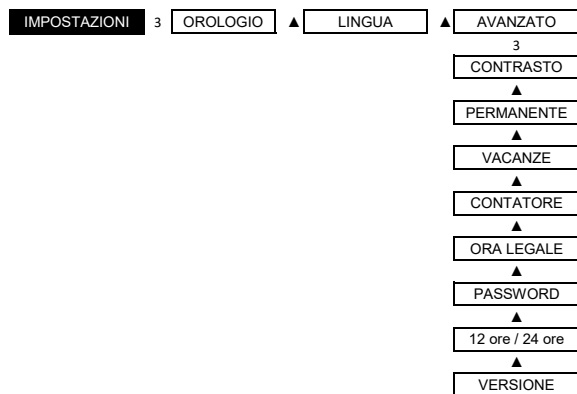
PROGRAMMAZIONE

La programmazione si basa su menu e sottomenu utilizzabili per impostare operazioni o regolare il dispositivo. Si accede al menu generale tramite la schermata principale premendo il tasto 3. Con i tasti ▼ e ▲ si potrà navigare nei vari menu a cui si accederà premendo il tasto 3. Per ritornare al menu precedente, premere il tasto C.

I dati da impostare lampeggiano sulla schermata finché non si confermano con il tasto 3.

Di seguito, si riporta la struttura dei menu:

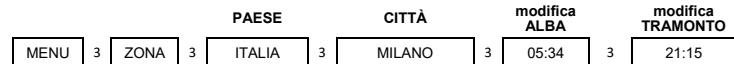




ZONA. Consente di selezionare il Paese di installazione e la città più vicina a dove ci si trova scelta da un elenco. L'interruttore astronomico calcolerà l'orario di ALBA e TRAMONTO per ogni giorno dell'anno sulla base della posizione geografica e della data impostate.

▪ **Correzione astronomica:** A selezione avvenuta della città, si potrà correggere l'ora dell'ALBA e del TRAMONTO per adeguarla alle varie condizioni topografiche (ad esempio, labelloni, ombre proiettate da edifici, ecc.). A tal fine, si potrà inoltre anticipare o ritardare l'ora dell'ALBA o del TRAMONTO fino a 9 ore 59 min., visualizzando sulla schermata l'ora voluta nel corso dell'impostazione della medesima.

Selezionare la città più vicina alla posizione in cui ci si trova



PROGRAMMI: Menu per la programmazione delle varie operazioni. Sono disponibili 40 spazi di memoria (da PROG-01 a PROG-40).

• **ENTRARE.** Premere 3. Ad accesso avvenuto, fornisce informazioni sui programmi salvati in memoria (da P-01 a P-40).

Se già esistono alcuni programmi, sul display appare una linea di testo con l'indicazione del primo programma registrato "P-01" e con il tasto ▲ si possono poi vedere i successivi programmi memorizzati fino al primo programma vuoto disponibile, indicato nella linea di testo con "P-XX VUOTO" in alternanza alla visualizzazione del numero di programmi disponibili nella memoria del dispositivo.

Se non è stato creato alcun programma nella linea di testo sul display appare "P-01 VUOTO" sempre in alternanza alla visualizzazione del numero di programmi disponibili (in questo caso 40) nella memoria del dispositivo.

Se si vuole modificare o creare un programma e sufficiente spostarsi con i tasti ▼ o ▲, e premere 3, selezionando una delle seguenti opzioni:

- **IMPOSTARE.** La schermata visualizza alternativamente: IMPOSTARE e "P-01"... "P-40" con orario, giorni e stato dei relè lampeggianti, confermando con 3 verrà visualizzata sullo schermo:
- "TIPO ON" o "TIPO OFF". I tasti ▼ e ▲ consentono di selezionare il tipo di operazione: ON oppure OFF. Confermare con il tasto 3.
- **CANALE.** Selezionare i canali da programmare: C1 e/o C2.
- **OPERAZIONE.** Selezionare il tipo di operazione:
 - **FISSA:** Effettua l'operazione all'ora selezionata
 - **TRAMONTO:** Effettua l'operazione al tramonto. È possibile modificare l'ora del tramonto.
 - **ALBA:** Effettua l'operazione all'alba. È possibile modificare l'ora dell'alba.
 - **ON RISPARMIO:** Effettua l'operazione all'ora selezionata in modo prioritario sull'ora del tramonto quando l'orario scelto è successivo all'orario del tramonto.
 - **OFF RISPARMIO:** Effettua l'operazione all'ora selezionata in modo prioritario sull'ora dell'alba, quando l'orario scelto è precedente all'orario dell'alba.

Quindi, si provvede a selezionare l'ora, il minuto e la combinazione dei giorni della settimana dell'operazione.

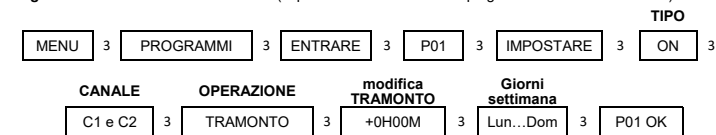
Programmazione dei PERIODI di VACANZA:

Se nel confermare l'ultimo giorno della settimana con il tasto 3 si tiene premuto quest'ultimo, si selezionerà tale operazione come periodo di vacanza. Sulla schermata verrà visualizzata la parola VACANZE. Con i tasti ▼ e ▲ si seleziona uno dei 4 periodi di vacanze impostati.

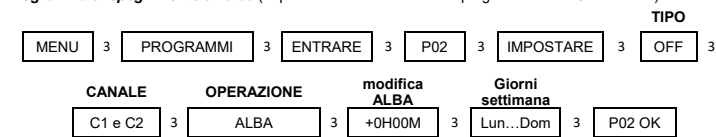
- **CANCELLARE:** La conferma con il tasto 3 comporta la cancellazione del programma selezionato. Dato che tutti i programmi vengono memorizzati in modo progressivo, la cancellazione di un programma può comportare la modifica dell'assegnazione del numero di ogni programma.

• **CANCELLARE:** Consente di cancellare tutte le operazioni dei 40 programmi in una sola volta.

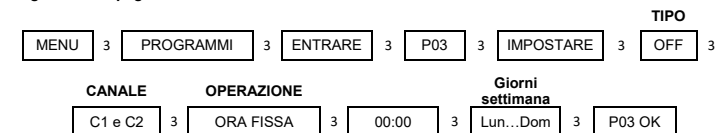
Programma di accensione al tramonto (Impostazione di fabbrica della programmazione ON al tramonto).



Programma di spegnimento all'alba (Impostazione di fabbrica della programmazione OFF all'alba).



Programma di spegnimento a mezzanotte



IMPOSTAZIONI: Menu di configurazione del dispositivo.

- **OROLOGIO:** Regolazione dell'ora del dispositivo. Le variabili da impostare sono: Anno, mese, giorno, ora e minuto. Calcolo automatico del giorno della settimana.
- **LINGUA:** Menu di selezione della lingua del dispositivo.
- **AVANZATO:** Menu per l'impostazione avanzata dei parametri del dispositivo.
 - **CONTRASTO:** Permette di regolare la luminosità del display su quattro livelli: MINIMA, BASSA, MEDIA, ALTA o MASSIMA.
 - **PERMANENTE:** Menu per l'impostazione del funzionamento permanente (On / Off) del canale C1 e del canale C2. Con i tasti ▼ e ▲ ci si sposterà nelle varie opzioni: C1: SI → C1: NO → C2: SI → C2: NO. Confermare con 3 l'opzione voluta. Impostando il "SI" il dispositivo non terrà conto della programmazione e manterrà rispettivamente lo stato in cui si trovano i contatti C1 e C2. Viceversa impostando il "NO", verrà rispettata la programmazione "automatica", se esistente, in quanto il menu di tipo permanente è così, disabilitato. La posizione del contatto è modificabile manualmente (vedi **AZIONAMENTO MANUALE**).
 - **VACANZE:** Si possono impostare fino a 4 PERIODI per effettuare le operazioni selezionate nei giorni di vacanze. Se in un periodo non viene programmata alcuna operazione, i canali rimarranno in posizione OFF. PERIODO 1 ...4
 - **IMPOSTARE:** Impostazione del mese, del giorno, dell'ora e del minuto di inizio del periodo e del mese, giorno, ora e minuto di conclusione del periodo. Tale periodo verrà ripetuto di anno in anno.
 - **CANCELLARE:** Cancellazione del periodo selezionato.
 - **CONTAORE:** Menu atto a indicare il tempo di accensione di ogni circuito (in ore). Si potrà azzerare il contatore di ogni canale se si accede al medesimo con il tasto 3 e confermare CANCELLARE.
 - **ORA LEGALE:** Consente di inserire l'ora legale e l'ora solare.

- **ATTIVO:** Attiva automaticamente l'ora legale e l'ora solare in funzione della normativa di ogni Paese (UE: L'ultima domenica di Marzo e l'ultima domenica di Ottobre)
- **DISATTIVO:** Non attiva l'ora legale né l'ora solare.
- **PASSWORD:** Menu per bloccare o sbloccare la tastiera e impedire l'accesso indesiderato alle impostazioni del dispositivo.
 - **DISATTIVO:** Blocco tastiera disattivato.
 - **ATTIVO:** Blocco tastiera attivato. Chiede l'impostazione di un CODICE PIN a 4 cifre. Tale protezione verrà attivata 30 s dopo essere usciti dalle impostazioni e aver ripristinato il display in stato di riposo. Da questo momento in poi, se si agisce sulla tastiera, la schermata visualizzerà il messaggio "CODICE PIN". Per sbloccare l'accesso al dispositivo, digitare il CODICE PIN impostato all'attivazione. Si disattiverà la protezione del dispositivo per 10 s, lasso in cui si potrà accedere al menu di impostazione del dispositivo premendo 3 o si potranno effettuare altre operazioni. Se nell'arco di 30 s non si agisce sul dispositivo, il medesimo si bloccherà di nuovo.
- 12 ore - 24 ore: Con i tasti ▼ e ▲, selezionare la modalità di visualizzazione dell'ora. Confermare con 3.
- **VERSIONE:** Menu indicante la versione del software del dispositivo.

In caso di programmazione di operazioni simultanee nel tempo, tener conto del fatto che alcune hanno la precedenza su altre. Di seguito, si riporta l'ordine di precedenza:

MODALITÀ PERMANENTE → MANUALE → PROG_01 → PROG_02 → → PROG_40

RESET AZZERAMENTO

Partendo dalla modalità di riposo (schermata principale), premere il tasto C, tenerlo premuto mentre si agisce contemporaneamente sui tasti ▼ e ▲ per oltre 3 secondi. Il display si spegnerà e si cancellerà l'intera programmazione. I 4 programmi preimpostati in fabbrica rimarranno memorizzati. Per eseguire quest'operazione, il dispositivo dev'essere alimentato.

Si potrà procedere anche a una cancellazione veloce che non incide sulla programmazione premendo contemporaneamente i quattro tasti. Per eseguire quest'operazione, il dispositivo dev'essere alimentato.

SOSTITUZIONE DELLA PILA. FIG. 3

Il dispositivo dispone di una riserva di funzionamento di 10 anni, mediante pila a litio sostituibile. Per sostituire la pila, rimuovere il coperchio girevole posto sulla destra del dispositivo. Quando la pila è scarica ed il dispositivo è sotto tensione, verrà visualizzato sul display il simbolo della pila.

N.B. La sostituzione della pila non comporta la cancellazione della programmazione del dispositivo né dell'orario corrente.

Prima della sostituzione della pila TOGLIERE L'ALIMENTAZIONE AL DISPOSITIVO.

Per aprire il coperchio del vano della pila, inserire una moneta o un oggetto piatto nell'apposita scanalatura e ruotarlo in senso antiorario (come da freccia) finché l'indice del coperchio coincide con la posizione di apertura del dispositivo. A sostituzione avvenuta della pila, riporre il coperchio in modo tale che l'indice del medesimo coincida con la posizione di apertura del dispositivo, ruotare in senso orario finché l'indice del coperchio coinciderà con la posizione di chiusura del dispositivo.

PROGRAMMAZIONE MEDIANTE SMARTPHONE/TABLET

Incorpora un sistema bluetooth 4.0 LE para la comunicazione con un dispositivo bluetooth.
Para realizar la programación por bluetooth, se requiere un dispositivo Android versión 4.3 o superior (con bluetooth 4.0 LE) o iPhone (4S o superior) iPad 3 o superior y descargarse la app "ORBIS ASTRO NOVA". Una vez instalada seguir las instrucciones indicadas en la App.

Questa applicazione, consente le seguenti funzioni:

- Leer los datos de un equipo para guardarlos o enviarlos a otro
- Crear diferentes perfiles (configuraciones) desde cero o desde los datos capturados de un equipo
- Enviar un perfil a uno o varios equipos
- Ver estadísticas de funcionamiento (horas de encendido mensuales y anuales)
- Realizar estudios de ahorro energético y estimación de facturación.

Istruzioni per utilizzare la chiave bluetooth:

1. Scaricare l'APP dallo store di APPLE o di Google play, assicurandosi che il dispositivo sia compatibile con la tecnologia Bluetooth Smart Ready.
2. Avviare l'applicazione e selezionare l'opzione: "Connessione con il dispositivo" per leggere le informazioni (configurazioni) dell'apparato;
3. Controllare e/o modificare i dati ricevuti e memorizzare il profilo per un futuro utilizzo e/o inviare nuovamente il profilo modificato al dispositivo;
4. Chiudere l'applicazione per ritornare al modo di funzionamento "normale" del dispositivo.

CARATTERISTICHE TECNICHE

Tensione nominale:	Come riportato sul dispositivo
Tolleranza:	± 10% del valore di tensione nominale riportato
Potere di interruzione:	μ 2x16 (10) A / 250 V~
Carichi massimi consigliati (N.A.):	FIG. 2
Consumo proprio:	Max 16 VA Induttivi (1,3 W)
Contatto:	AgSnO ₂ commutato
Display:	A cristalli liquidi retroilluminato
Precisione di funzionamento:	± 1sec./gg a 23 °C
Variazione della precisione con la T:	± 0,15sec./gg/°C
Riserva di carica:	4 anni (senza alimentazione)
	48 h (senza batteria e non collegato alla rete)
Tipo di azione:	1S, 1T, 1U
Classe e struttura del software:	Classe A
Spazi di memoria:	40
N° canali:	2
Tipologia di operazione:	ORA FISSA, ALBA, TRAMONTO, ON/OFF RISPARMIO
Regolazione astronomica:	Giornaliera
Precisione operazione:	± 1 sec.
T di funzionamento:	da -10 °C a +45 °C
T di stoccaggio:	da -20 °C a +60 °C
Classe di contaminazione:	2
Grado di protezione:	IP 20 come da EN60529
Classe di protezione:	Il su montaggio corretto
Tensione transitoria d'impulso:	2,5 kV
Temperatura di collaudo:	+ 80 °C per 21.2.5
Coperchio di accesso alla tastiera:	Sigillabile
Connessione:	Mediante morsetto con foro per conduttori aventi sezione massima 4 mm ²
	CR2032 - 3 V - 220mAh
	2 moduli DIN (35 mm) FIG. 5
Pila:	
Dimensione carcassa:	

AVVERTENZA:

Questo interruttore orario ha in dotazione una pila il cui contenuto può essere nocivo per l'ambiente. Non smaltire il prodotto senza aver prima provveduto alla rimozione della pila e al suo conferimento in un apposito contenitore per relativo riciclo oppure provvedere alla sua spedizione al produttore.

Soggetto a modifiche di carattere tecnico - Ulteriori informazioni sul sito: www.orbisitalia.it