

DATA LOG / DATA LOG 2

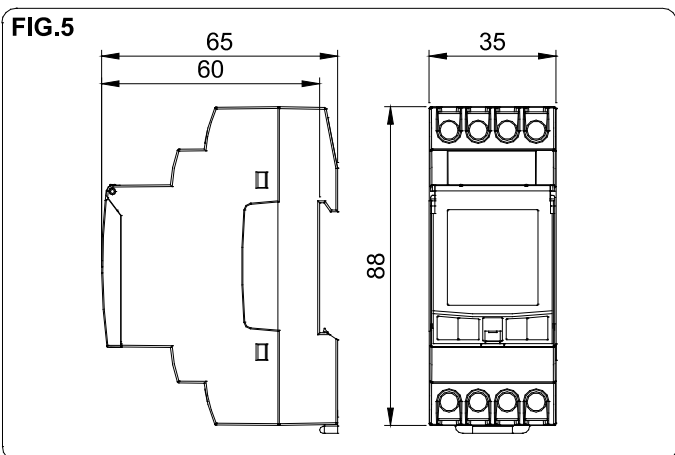
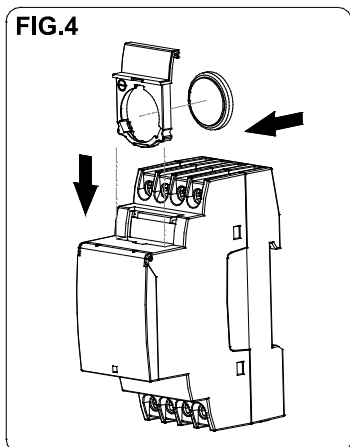
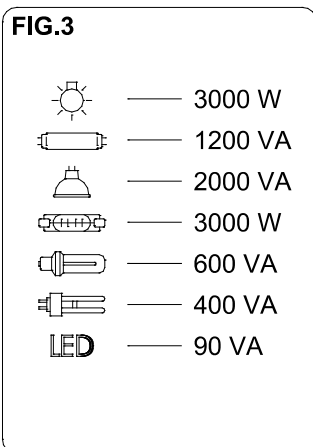
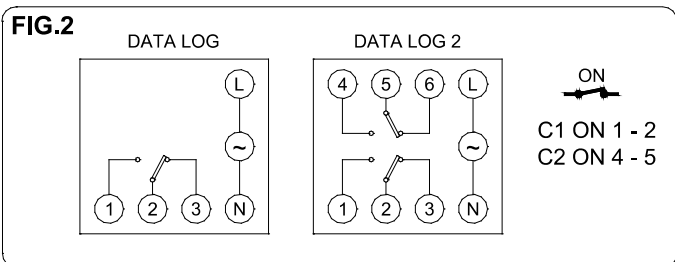
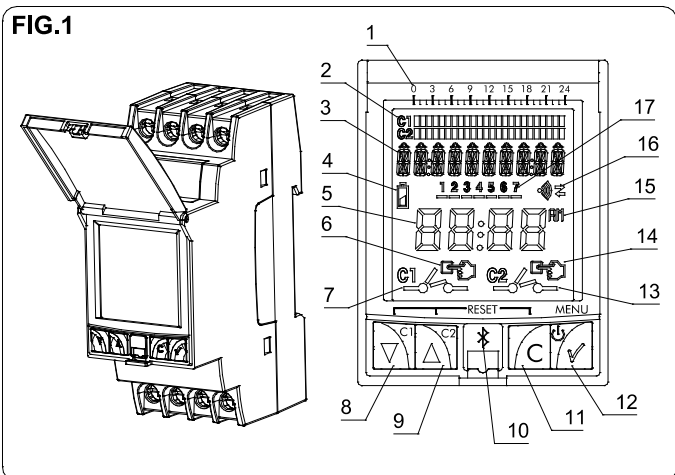


FIG.1

- Scala del tempo
- Cronogrammi
- Linea di testo
- Simbolo stato batteria carica bassa
- Campo Ora / Data
- Funzionamento Manuale "provvisorio" C1 (lampeggiante) / Manuale permanente C1 (fisso)
- Simbolo stato relè C1
- Scorrimento verso il basso nei menu / Azionamento manuale relè C1
- Scorrimento verso l'alto nei menu / Azionamento manuale relè C2
- Connettore chiavetta Bluetooth
- OK / Accedi al menu / Attivare il display senza alimentazione
- Annulla operazione / Indietro nel menu
- Simbolo stato relè C2
- 12 H / 24 H
- Giorni della settimana
- Funzionamento Manuale "provvisorio" C2 (lampeggiante) / Manuale permanente C2 (fisso)
- Simbolo trasferimento dati via Bluetooth

ISTRUZIONI PER L'USO

I modelli DATA LOG / DATA LOG 2 sono interruttori orari digitali studiati per attivare/disattivare un carico elettrico in relazione ad un tempo prefissato. È possibile programmare operazioni di breve durata (da 1 a 59 secondi), ON e OFF a una ora fissa e cicli ripetitivi (da 1 a 59 secondi o da 1 minuto a 23 ore e 59 minuti). Tutto questo è possibile applicarlo al canale C1, e al canale C2 se si dispone del DATA LOG 2. Dispone inoltre di un'altra serie di funzioni aggiuntive quali l'attivazione automatica dell'ora legale, 4 periodi di vacanze, luminosità regolabile dello schermo e programmazione tramite Smartphone / Tablet. I menu sono visualizzabili in varie lingue e presentano nella schermata principale un cronogramma con la programmazione impostata. Dispone di 1 (DATA LOG) o 2 (DATA LOG 2) relè in scambio indipendenti e liberi da potenziale, con la possibilità di programmare fino a 40 operazioni tra il canale 1 e/o il canale 2.

INSTALLAZIONE

AVVERTENZA: Si consiglia di affidare l'installazione del dispositivo ad un installatore qualificato. **PRIMA DI PROCEDERE ALL'INSTALLAZIONE, TOGLIERE L'ALIMENTAZIONE ALL'IMPIANTO.** Un circuito di sicurezza interno protegge il dispositivo da eventuali interferenze. Ciò nonostante, alcuni campi particolarmente forti possono alterarne il funzionamento. Le interferenze si possono evitare se si tiene conto delle seguenti regole di installazione:
 - Non installare il dispositivo vicino a carichi induttivi (motori, trasformatori, contattori, ecc.)
 - È opportuno predisporre una linea separata per l'alimentazione (all'occorrenza, provvista di un filtro di rete).
 - I carichi induttivi debbono essere muniti di soppressori di interferenze (varistori, filtri RC).
 Se l'interruttore orario viene usato insieme ad altri dispositivi in un impianto, verificare che il sistema così costituito, funzioni correttamente.
VERIFICARE LA TENSIONE DI ALIMENTAZIONE PRIMA DI COLLEGARE IL DISPOSITIVO ALLA RETE.

MONTAGGIO

Dispositivo a controllo elettronico con montaggio indipendente in armadio di distribuzione, con profilo simmetrico da 35 mm come da norma EN 60715 (DIN).

CONNESSIONE

Collegare il dispositivo secondo lo schema indicato in **FIG. 2**. Rispettare la posizione di Fase e Neutro e verificare i collegamenti effettuati. Un collegamento errato può comportare un guasto e conseguentemente, un malfunzionamento del dispositivo.

MESSA IN FUNZIONE

Quando il dispositivo è alimentato, il display si illumina e visualizza la schermata PRINCIPALE. Quando manca l'alimentazione da rete, il display rimane spento, mantenendo l'intera programmazione, la data e l'ora per tutto il periodo dalla riserva di carica (circa 4 anni) garantita dalla pila al litio inserita nel dispositivo. Se il dispositivo viene installato senza pila, si dispone di una riserva di funzionamento di circa 2 gg. Quando il dispositivo non è alimentato, premendo il pulsante MENU il display si accende temporaneamente per permettere la programmazione. Se entro 5 secondi non si preme nessun tasto, il display si spegnerà nuovamente.

Questi dispositivi dispongono di quattro tasti per relativa regolazione e programmazione. Il display visualizza le seguenti informazioni:

- Cronogramma con le operazioni da svolgere nell'arco delle 24 ore (scompare se viene attivata la funzione vacanze). Un cronogramma per ogni canale con 24 intervalli di tempo (24 ore) in cui ogni segmento rappresenta 1 ora in posizione ON. Gli spazi "vuoti", al posto dei segmenti, gli intervalli di OFF.
- Il display ha una linea di testo in cui vengono visualizzati alternativamente:
 - La data.
 - L'eventuale funzionamento PERMANENTE, se attivato.
 - L'eventuale periodo VACANZE, se attivato.
- L'orario corrente.
- Il simbolo di operazione manuale : Che è lampeggiante se la commutazione manuale è PROVVISORIA, fisso se la commutazione è di tipo PERMANENTE.
- Lo stato dei relè C1 / C2, ON: OFF:

IMPOSTAZIONI

I dispositivi DATA LOG / DATA LOG 2 sono programmati con le seguenti impostazioni di fabbrica:

- Orario: 24 h
- Cambio ora solare/legale: Automatico (ultima domenica di marzo e ottobre)
- Festivi: NO (i 4 periodi sono disattivati)
- Programmi: Nessuno

AZIONAMENTO MANUALE

Premendo il tasto / si aprono e si chiudono manualmente i relè in uscita, cambiando conseguentemente lo stato dei simboli dei contatti NA dei relè indicati nella schermata principale.

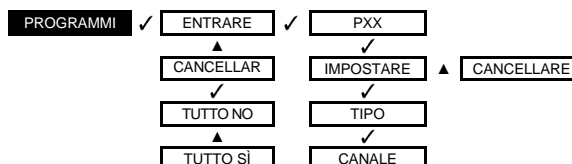
Il simbolo lampeggerà sul display finché non si premerà nuovamente il tasto o ripristinando lo stato precedente.

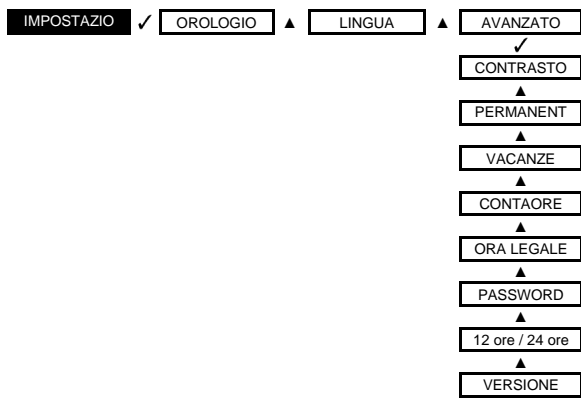
PROGRAMMAZIONE

La programmazione si basa su menu e sottomenu utilizzabili per impostare operazioni o regolare il dispositivo. Si accede al menu generale tramite la schermata principale premendo il tasto . Con i tasti e si potrà navigare nei vari menu a cui si accederà premendo il tasto . Per ritornare al menu precedente, premere il tasto **C**. I dati da impostare lampeggiano sulla schermata finché non si confermano con il tasto .

Di seguito, si riporta la struttura dei menu:

MENU PRINCIPALE





PROGRAMMI: Menu per la programmazione delle varie operazioni. Sono disponibili 40 spazi di memoria (da PROG-01 a PROG-40).

- **ENTRARE:** Premere ✓. Ad accesso avvenuto, fornisce informazioni sui programmi salvati in memoria (da P-01 a P-40). Se già esistono alcuni programmi, sul display appare una linea di testo con l'indicazione del primo programma registrato "P-01" e con il tasto ▲ si possono poi vedere i successivi programmi memorizzati fino al primo programma vuoto disponibile, indicato nella linea di testo con "P-XX VUOTO" in alternanza alla visualizzazione del numero di programmi disponibili nella memoria del dispositivo. Se non è stato creato alcun programma nella linea di testo sul display appare "P-01 VUOTO" sempre in alternanza alla visualizzazione del numero di programmi disponibili (in questo caso 40) nella memoria del dispositivo. Se si vuole modificare o creare un programma e sufficiente spostarsi con i tasti ▼ o ▲, e premere ✓, selezionando una delle seguenti opzioni:
 - o **IMPOSTARE.** La schermata visualizza alternativamente: IMPOSTARE e "P-01"... "P-40" con orario, giorni e stato dei relè lampeggianti, confermando con ✓ si passa alla scelta del tipo di manovra:
 - TIPO ON: Circuito elettrico collegato acceso ad un'ora fissa;
 - TIPO OFF: Circuito elettrico collegato spento ad un'ora fissa;
 - TIPO CICLO: una sequenza di ON e OFF ripetitivi da un inizio ad una fine programmati. Sarà necessario impostare l'ora, i minuti ed il giorno della settimana dai quali si desidera avviare la sequenza. A seguire bisogna impostare la durata del ON e del OFF rispettivamente (in ore, minuti o in secondi). Infine, dobbiamo indicare l'ora, i minuti e il giorno della settimana in cui questo ciclo dovrà avere termine;
 - TIPO IMPULSO: Circuito elettrico collegato acceso per un istante di tempo pari alla durata dell'impulso impostata ad una determinata ora fissa del giorno.
 Una volta selezionato il tipo di manovra, occorre indicare il canale o i canali (C1, C2 o C1 + C2) con i quali si intende attuare la programmazione impostata. A seguire si provvede a selezionare l'ora, i minuti e i giorni della settimana per i quali vogliamo effettuare la programmazione impostata.

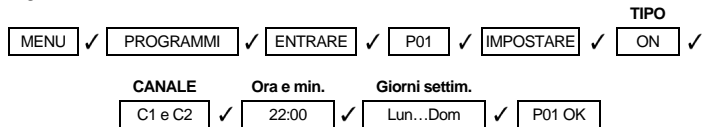
Programmazione dei PERIODI di VACANZA:

Se nel confermare l'ultimo giorno della settimana con il tasto ✓ si tiene premuto quest'ultimo, si selezionerà tale operazione come periodo di vacanza. Sulla schermata verrà visualizzata la parola VACANZE. Con i tasti ▼ e ▲ si seleziona uno dei 4 periodi festivi.

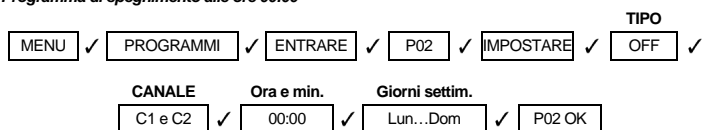
- o **CANCELLARE.** La conferma con il tasto ✓ comporta la cancellazione del programma selezionato. Dato che tutti i programmi vengono memorizzati in modo progressivo, la cancellazione di un programma può comportare la modifica dell'assegnazione del numero di ogni programma.

- **CANCELLARE:** Consente di cancellare tutte le operazioni dei 40 programmi in una sola volta.

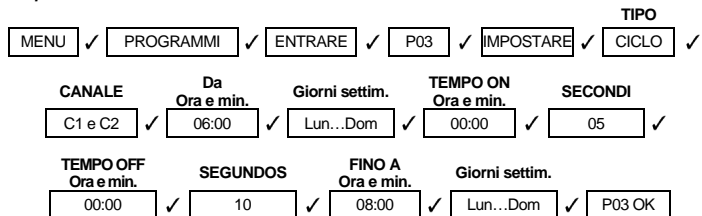
Programma di accensione alle ore 22:00



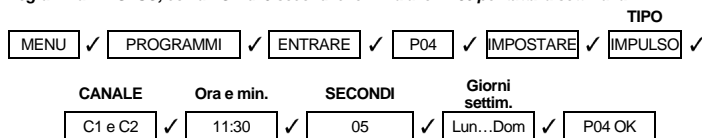
Programma di spegnimento alle ore 00:00



Programma CICLO, con un ON di 5 secondi e un OFF di 10 secondi, che inizierà alle 6:00 e finirà alle 8:00 per tutta la settimana



Programma IMPULSO, con un ON di 5 secondi che inizia alle 11:30 per tutta la settimana



IMPOSTAZIONI: Menu di configurazione del dispositivo.

- **OROLOGIO:** Regolazione dell'ora del dispositivo. Le variabili da impostare sono: Anno, mese, giorno, ora e minuto. Calcolo automatico del giorno della settimana.
- **LINGUA:** Menu di selezione della lingua del dispositivo.
- **AVANZATO:** Menu per l'impostazione avanzata dei parametri del dispositivo.
 - **CONTRASTO:** Permette di regolare la luminosità del display su quattro livelli: MINIMA, BASSA, MEDIA, ALTA o MASSIMA. Selezionare il livello con i tasti ▼ e ▲ e confermare con ✓.
 - **PERMANENTE:** Menu per l'impostazione del funzionamento permanente (On / Off) del canale C1 e del canale C2. Con i tasti ▼ e ▲ ci si sposterà nelle varie opzioni: C1: SI → C1: NO → C2: SI → C2: NO. Confermare con ✓ l'opzione voluta. Impostando il "SI" il dispositivo non terrà conto della programmazione e manterrà rispettivamente lo stato in cui si trovano i contatti C1 e C2. Viceversa,

impostando il "NO", verrà rispettata la programmazione "automatica", se esistente, in quanto il menù di tipo permanente è così, disabilitato.

La posizione del contatto è modificabile manualmente (vedi AZIONAMENTO MANUALE).

- **VACANZE:** Si possono impostare fino a 4 PERIODI per effettuare le operazioni selezionate nei giorni di vacanze. Se in un periodo non viene programmata alcuna operazione, i canali rimarranno in posizione OFF. PERIODO 1...4
 - **IMPOSTARE:** Impostazione del mese, del giorno, dell'ora e del minuto di inizio del periodo e del mese, giorno, ora e minuto di conclusione del periodo. Tale periodo verrà ripetuto di anno in anno.
 - **CANCELLARE:** Cancellazione del periodo selezionato.
- **CONTAORE:** Menu atto a indicare il tempo di accensione di ogni circuito (in ore). Si potrà azzerare il contatore di ogni canale se si accede al medesimo con il tasto ✓ e confermare CANCELLARE.
- **ORA LEGALE:** Consente di inserire l'ora legale e l'ora solare.
 - **ATTIVO:** Attiva automaticamente l'ora legale e l'ora solare in funzione della normativa di ogni Paese (UE: L'ultima domenica di marzo e l'ultima domenica di ottobre)
 - **DISATTIVO:** Non attiva l'ora legale né l'ora solare.
- **PASSWORD:** Menu per bloccare o sbloccare la tastiera e impedire l'accesso indesiderato alle impostazioni del dispositivo.
 - **DISATTIVO:** Blocco tastiera disattivato.
 - **ATTIVO:** Blocco tastiera attivato. Chiede l'impostazione di un CODICE PIN a 4 cifre. Tale protezione verrà attivata 30 s dopo essere usciti dalle impostazioni e aver ripristinato il display in stato di riposo. Da questo momento in poi, se si agisce sulla tastiera, la schermata visualizzerà il messaggio "CODICE PIN". Per sbloccare l'accesso al dispositivo, digitare il CODICE PIN impostato all'attivazione. Si disattiverà la protezione del dispositivo per 10 s, lasso in cui si potrà accedere al menù di impostazione del dispositivo premendo ✓ o si potranno effettuare altre operazioni. Se nell'arco di 30 s non si agisce sul dispositivo, il medesimo si bloccherà di nuovo.
 - 12 ore – 24 ore: Con i tasti ▼ e ▲, selezionare la modalità di visualizzazione dell'ora. Confermare con ✓.
 - **VERSIONE:** Menu indicante la versione del software del dispositivo.

In caso di programmazione di operazioni simultanee nel tempo, tener conto del fatto che alcune hanno la precedenza su altre. Di seguito, si riporta l'ordine di precedenza:

MODALITÀ PERMANENTE → MANUALE → PROG_01 → PROG_02 → → PROG_40

RESET AZZERAMENTO

Partendo dalla modalità di riposo (schermata principale), premere il tasto C, tenerlo premuto mentre si agisce contemporaneamente sui tasti ▼ e ▲ per oltre 3 secondi. Il display si spegnerà e si cancellerà l'intera programmazione. Per eseguire quest'operazione, il dispositivo deve essere alimentato. Si potrà procedere anche a una cancellazione veloce che non incide sulla programmazione premendo contemporaneamente i quattro tasti. Per eseguire quest'operazione, il dispositivo deve essere alimentato.

SOSTITUZIONE DELLA PILA. FIG. 4

Il dispositivo dispone di una riserva di funzionamento di 4 anni, mediante pila CR2032 a litio sostituibile. La sostituzione della batteria è fatta rimuovendo il supporto della batteria posta sul frontale del dispositivo tramite un cacciavite a testa. Quando la pila è scarica ed il dispositivo è sotto tensione, verrà visualizzato sul display il simbolo della pila.

N.B. La sostituzione della pila non comporta la cancellazione della programmazione del dispositivo né dell'orario corrente.

Prima della sostituzione della pila **TOGLIERE L'ALIMENTAZIONE AL DISPOSITIVO.**

PROGRAMMAZIONE MEDIANTE SMARTPHONE/TABLET

Per poter comunicare con il dispositivo, occorre una chiavetta bluetooth (codice OB709971). Rimuovere il coperchio frontale e inserire la chiavetta.

La Chiave Bluetooth consente la programmazione ed il controllo degli interruttori orari digitali serie ORBIS DATA LOG, tramite smartphone / tablet con un APP disponibile per dispositivi Android (versione 4.3 o superiori e dispositivi compatibili con Bluetooth 4.0 LE) e iOS (iPhone 4S o superiore, iPad 3 o superiori), compatibili con Bluetooth Smart Ready. Scaricare l'APP "ORBIS DATA LOG" dal rispettivo store. A installazione avvenuta, attenersi alle istruzioni di cui all'APP.

CARATTERISTICHE TECNICHE

Tensione nominale:	Come riportato sul dispositivo
Tolleranza:	± 10% del valore di tensione nominale riportato
Potere di interruzione:	μ 1 x16 (10) A / 250 V – DATA LOG μ 2 x16 (10) A / 250 V – DATA LOG 2
Carichi massimi consigliati (N.A):	FIG. 3 Max 16 VA Induttivi (1,3 W)
Consumo proprio:	AgSnO ₂ commutato
Contatto:	A cristalli liquidi retroilluminato
Display:	± 1 sec./gg a 23 °C
Precisione di funzionamento:	± 0,15 sec./gg °C
Variazione della precisione in funzione della T:	4 anni (senza alimentazione)
Riserva di carica:	48 h (senza batteria e non collegato alla rete)
	1S, 1T, 1U
Tipo di azione:	Classe A
Classe e struttura del software:	40
Spazi di memoria:	1 relè DATA LOG; 2 relè DATA LOG 2
N° relè in uscita:	ON/OFF, IMPULSO (da 1 a 59 sec.) e CICLO (da 1 a 59 sec. o da 1 min a 23h e 59 min).
Tipologia di operazione:	± 1 sec.
Precisione operazione:	da -10 °C a +45 °C
T di funzionamento:	da -20 °C a +60 °C
T di stoccaggio:	2
Classe di contaminazione:	IP 20 come da EN60529
Grado di protezione:	Il su montaggio corretto
Classe di protezione:	2,5 kV
Tensione transitoria d'impulso:	+ 80 °C per 21.2.5
Temperatura di collaudo:	Coperchio di accesso alla tastiera:
Coperchio di accesso alla tastiera:	Connessione:
Connessione:	Mediante morsetto con foro per conduttori aventi sezione massima 4 mm ²
Pila:	CR2032 – 3 V – 220 mAh
Dimensione involucro dispositivo:	2 moduli DIN (35 mm) FIG. 5

AVVERTENZA:

Questo interruttore orario ha in dotazione una pila il cui contenuto può essere nocivo per l'ambiente. Non smaltire il prodotto senza aver prima provveduto alla rimozione della pila e al suo conferimento in un apposito contenitore per relativo riciclo oppure provvedere alla sua spedizione al produttore.

Soggetto a modifiche di carattere tecnico – Ulteriori informazioni sul sito: www.orbisitalia.it



INFORMATIVA SUL CORRETTO SMALTIMENTO DEL PRODOTTO AI SENSI DELL'ART. 26 DEL DECRETO LEGISLATIVO 14 MARZO 2014, N. 49 "ATTUAZIONE DELLA DIRETTIVA 2012/19/UE SUI RIFIUTI DI APPARECCHIATURE ELETTRICHE ED ELETTRONICHE (RAEE)"

Il simbolo del cassettoni barrato riportato sull'apparecchiatura o sulla sua confezione indica che il prodotto alla fine della propria vita utile deve essere raccolto separatamente dagli altri rifiuti. L'utente dovrà, pertanto, conferire l'apparecchiatura giunta a fine vita agli idonei centri comunali di raccolta differenziata dei rifiuti elettrotecnici ed elettronici.

In alternativa alla gestione autonoma è possibile consegnare l'apparecchiatura che si desidera smaltire al rivenditore, al momento dell'acquisto di una nuova apparecchiatura di tipo equivalente.

Presso i rivenditori di prodotti elettronici con superficie di vendita di almeno 400 m² è inoltre possibile consegnare gratuitamente, senza obbligo di acquisto, i prodotti elettronici da smaltire con dimensioni inferiori a 25 cm. L'adeguata raccolta differenziata per l'avvio successivo dell'apparecchiatura dismessa al riciclaggio, al trattamento e allo smaltimento ambientalmente compatibile contribuisce ad evitare possibili effetti negativi sull'ambiente e sulla salute e favorisce il reimpiego e/o riciclo dei materiali di cui è composta l'apparecchiatura.



INFORMATIVA SUL CORRETTO SMALTIMENTO DEL PRODOTTO NEL RISPETTO DELLA DIRETTIVA 2006/66/CE E RELATIVI DECRETI LEGISLATIVI DI ATTUAZIONE NAZIONALI

Il prodotto contiene una batteria il cui contenuto può essere nocivo per l'ambiente e alla salute umana. Non smaltire il prodotto senza aver prima provveduto alla rimozione della batteria e al suo conferimento in un apposito contenitore nel rispetto delle normative vigenti.