

FIG.1

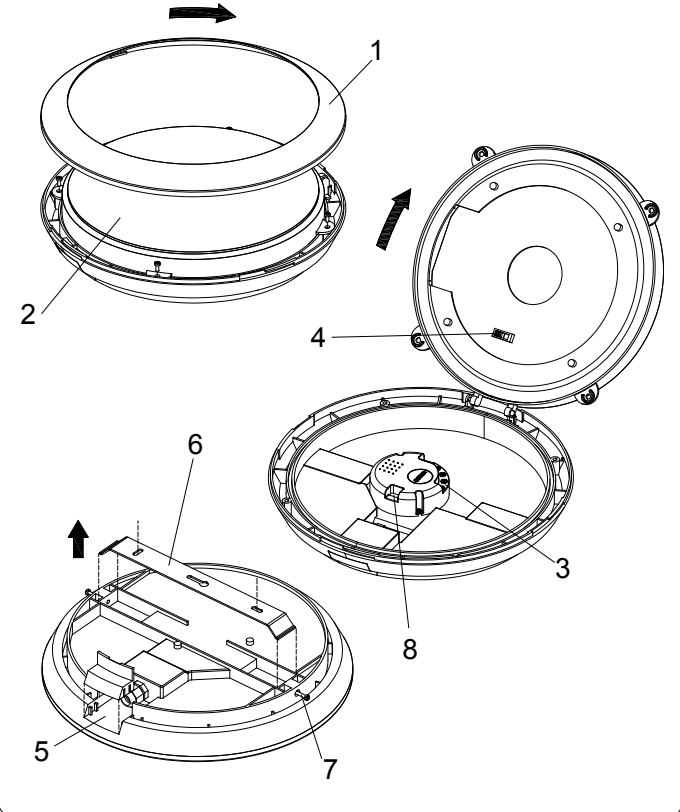


FIG.2

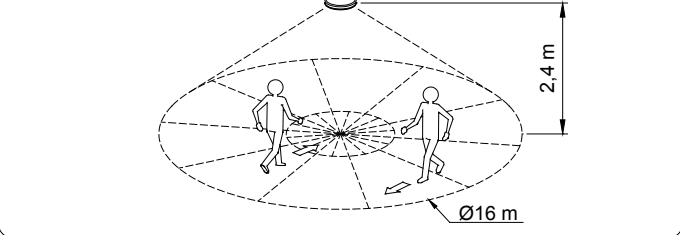


FIG.3

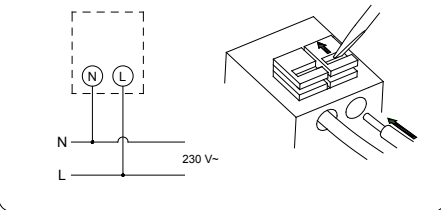


FIG.4

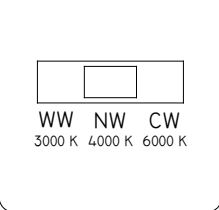


FIG.5

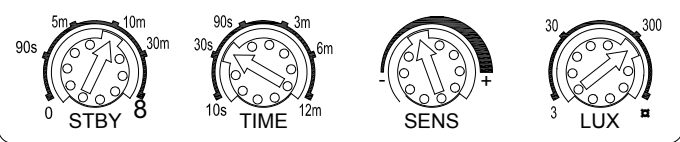
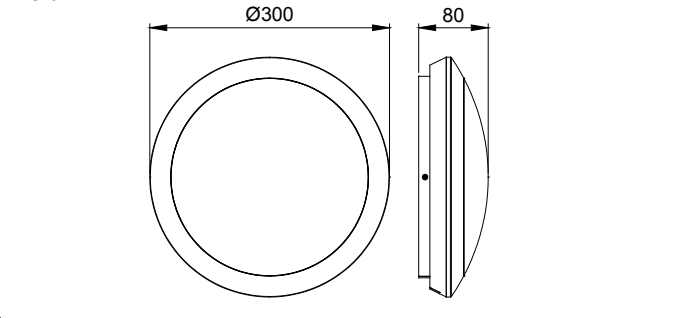


FIG.6



ISTRUZIONI PER L'USO

1. Finitura anello esterno
2. Coppa frontale traslucida
3. Selettori regolazioni
4. Selettore di temperatura colore luce
5. Passacavi
6. Staffa di fissaggio
7. Viti fissaggio staffa
8. Morsetti collegamenti

DESCRIZIONE

PLADILED 80 2N SWING sono plafoniere LED che si accendono mediante un rivelatore di movimento con tecnologia ad alta frequenza (5,8 GHz) integrato. Quando una persona o un oggetto si muove all'interno del campo di azione del rivelatore la lampada si accende. Quando cessa di rilevare un movimento, trascorso il tempo di ritardo allo spegnimento impostato, la lampada si può spegnere o rimanere accesa con un livello di luminosità al 30% del valore massimo per un tempo determinato (preavviso di spegnimento) o all'infinito (luce di cortesia) selezionabili con il selettore STBY.

Il PLADILED 80 2N SWING consente di scegliere tramite un selettore (FIG. 4), la temperatura di colore della luce tra 3 livelli: 3000 K (luce bianca calda), 4000 K (luce bianca neutra) e 6000 K (luce bianca fredda). La sensibilità del dispositivo non dipende dalla temperatura ambiente. Rileva immediatamente qualsiasi movimento, inclusi quelli di oggetti inerti quali porte, sedie,....

PLADILED 80 2N SWING si attivano soltanto quando le condizioni di luce sono inferiori al livello impostato.

INSTALLAZIONE

AVVERTENZA. L'installazione e il montaggio devono essere effettuate da un installatore qualificato. **PRIMA DI PROCEDERE AL COLLEGAMENTO, ACCERTARSI CHE I CAVI NON SIANO IN TENSIONE.** Sebbene un circuito di sicurezza protegga il dispositivo dalle interferenze interne, alcuni campi elettromagnetici particolarmente forti possono alterarne il funzionamento. Pertanto, non va installato nei pressi di campi induttivi (motori, trasformatori, centri di trasformazione, macchinari industriali, ecc.), segnali wireless ad alta frequenza (WIFI, telefonia, inibitori segnali, ecc.), dispositivi di emissione di raggi infrarossi (telecamere di sicurezza, ecc.).

Consigli per l'installazione

- Il dispositivo può penetrare materiali non metallici come legno, mattoni o intonaco.
- Evitare il montaggio in luoghi con vibrazioni.
- Deve essere installato in un luogo asciutto e lontano da ogni possibile spruzzo.
- Non deve essere installato di fronte ad oggetti metallici perché questo potrebbe influire negativamente sulla distanza di rilevazione. Le onde del dispositivo non sono in grado di attraversare oggetti metallici.
- PLADILED 80 2N SWING rileva il rimbalzo delle onde radio emesse ed è per questo motivo che la rilevazione aumenta in ambienti ristretti come corridoi, porte, bagni e uffici, mentre diminuisce in ambienti più grandi o aperti come garage, portici, ecc...

MONTAGGIO

L'altezza ideale di montaggio a soffitto è tra i 2 e 4 metri e in parete tra 1,5 e 3,5 metri. Realizzare il montaggio dell'apparato a soffitto o a parete come indicato in FIG.1. Liberare la staffa di fissaggio in metallo dalla lampada svitando le due viti laterali e fissarla a soffitto o parete utilizzando le viti/tasselli in dotazione. Prima di fissare la lampada alla staffa, rimuovere dalla lampada l'anello di finitura esterno, girandolo in senso orario come indicato dalla freccia in figura FIG.1, successivamente liberare la coppa frontale svitando le quattro viti di chiusura, introdurre i cavi di alimentazione nel passacavo e unire nuovamente la base della lampada alla staffa per il tramite delle due viti laterali.

Attenzione, per il tipo di rivelatore ad alta frequenza montato all'interno della lampada, la rilevazione potrebbe avvenire anche nella parte posteriore.

COLLEGAMENTO

Per collegare il dispositivo togliere prima tensione ai cavi di alimentazione e collegare secondo lo schema indicato in FIG.3 con cavi di sezione da 0,75 a 2 mm².

MESSA IN FUNZIONAMENTO. IMPOSTAZIONI FIG.5

In occasione della prima alimentazione o al termine di una mancata alimentazione prolungata, la lampada si accenderà per il tempo selezionato con la regolazione TIME. Il dispositivo di rivelazione interno consente le seguenti regolazioni:

- **LUX:** per la regolazione del valore di luminosità, al di sopra del quale la lampada si spegne (3 - 2000 Lux). Per rendere effettiva la regolazione attendere lo spegnimento della lampada.
- **SENS:** per la regolazione dell'area di rilevamento.
- **TIME:** per la regolazione del tempo di ritardo allo spegnimento dopo una rilevazione (da 10 s a 12 min). La temporizzazione riparte ogni volta che il dispositivo rileva.
- **STBY (STAND BY):** per la regolazione del tempo di permanenza di luce accesa a livello ridotto (2N) prima dello spegnimento completo della lampada (da 0 s a ∞). Es. regolato su "0" significa che la luce si spegne appena trascorso il tempo di ritardo allo spegnimento impostato, regolato su "5m" la luce a livello ridotto (30%) si spegne dopo 5 minuti (funge da preavviso di spegnimento), regolato su ∞ la luce a livello ridotto rimane sempre accesa fino a quando viene rilevato un nuovo movimento (funge da luce di cortesia).

Per testare il campo di rilevamento posizionare i selettori LUX e SENS al valore massimo e TIME e STBY a valore minimo, muoversi nell'area interessata e verificare l'accensione della lampada. Al termine della verifica regolare i selettori sui valori desiderati...

CARATTERISTICHE TECNICHE

Alimentazione	230 V~ 50-60 Hz
Sensore alta frequenza	5,8 GHz
Autoconsumo in ON	17,5 VA (15,5 W)
Autoconsumo in Stand-by	13,5 VA (7 W)
Autoconsumo in OFF	6,2 VA (1,5 W)
Luminosità PLADILED 80 2N SWING	1200 lm / 2N: 360 lm
Temperatura colore plafoniera LED	3000 K - 4000 K - 6000 K
Regolazione luminosità	3 - 2000 lux
Regolazione temporizzazione	da 10 s a 12 min
Angolo di rilevamento	360°
Campo di rilevamento	da Ø4 a Ø16 metri a 2,5 m di altezza
Temperatura di funzionamento	-10 °C a +50 °C
Grado di protezione	IP66

Il fabbricante, ORBIS TECNOLOGÍA ELÉCTRICA, S.A., dichiara che il tipo di apparecchiatura radio PLADILED 80 2N SWING è conforme alla direttiva 2014/53/UE. Il testo completo della dichiarazione di conformità UE è disponibile al seguente indirizzo Internet: <http://www.orbis.es/downloads/declarations-of-conformity>

Soggetto a modifiche di carattere tecnico - Ulteriori info sul sito: www.orbisitalia.it



INFORMATIVA SUL CORRETTO SMALTIMENTO DEL PRODOTTO AI SENSI DELL'ART. 26 DEL DECRETO LEGISLATIVO 14 MARZO 2014, N. 49 "ATTUAZIONE DELLA DIRETTIVA 2012/19/UE SUI RIFIUTI DI APPARECCHIATURE ELETTRICHE ED ELETTRONICHE (RAEE)"

Il simbolo del cassonetto barrato riportato sull'apparecchiatura o sulla sua confezione indica che il prodotto alla fine della propria vita utile deve essere raccolto separatamente dagli altri rifiuti. L'utente dovrà, pertanto, conferire l'apparecchiatura giunta a fine vita agli idonei centri comunali di raccolta differenziata dei rifiuti elettrotecnici ed elettronici.

In alternativa alla gestione autonoma è possibile consegnare l'apparecchiatura che si desidera smaltire al rivenditore, al momento dell'acquisto di una nuova apparecchiatura di tipo equivalente. Presso i rivenditori di prodotti elettronici con superficie di vendita di almeno 400 m² è inoltre possibile consegnare gratuitamente, senza obbligo di acquisto, i prodotti elettronici da smaltire con dimensioni inferiori a 25 cm.

L'adeguata raccolta differenziata per l'avvio successivo dell'apparecchiatura dismessa al riciclaggio, al trattamento e allo smaltimento ambientalmente compatibile contribuisce ad evitare possibili effetti negativi sull'ambiente e sulla salute e favorisce il reimpiego e/o riciclo dei materiali di cui è composta l'apparecchiatura.