

**ISTRUZIONI PER L'USO**
**FIG.1**

1. Fotosensore crepuscolare    2. Lampada LED    3. Regol. funzione crepuscolare  
4. Regol. intensità luminosa    5. Adattatore serie civile    6. Frontalino colore

**DESCRIZIONE**

La mini luce led MINIBRIL LED è un dispositivo che svolge la doppia funzione di lampada segnapasso e di lampada ausiliaria di emergenza. Quando la lampada è alimentata può rimanere accesa in modalità segnapasso o spenta a seconda del tipo di funzionamento selezionato, mentre la funzione di emergenza è sempre attiva. In modalità segnapasso l'intensità luminosa della lampada è regolabile e l'accensione della lampada è regolata dalla funzione crepuscolare, in relazione al livello di luminosità dell'ambiente impostato. La lampada di emergenza si accende in caso di BLACKOUT della rete elettrica, indipendentemente dalla funzione segnapasso e al massimo del livello di luminosità. Due led ad elevata efficienza luminosa, alimentati da una batteria al Litio a lunga durata, garantiscono una buona illuminazione ausiliaria nella zona d'installazione per una durata di circa 2 ore (autonomia).

La mini luce MINIBRIL LED è un dispositivo da incasso, 1 modulo per serie civile, adattabile alle principali serie civili attraverso una serie di adattatori intercambiabili:

**BTICINO** (Living\*, LivingLight\*, LivingLight Tech\*, LivingLight Air\*, Axolute\*, Axolute Air\*, Matix\*), **VIMAR** (Plana\*, Eikon\*, Arké\*), **GEWISS** (Chorus\*) e **AVE** (Sistema 44\*).

(\* i marchi indicati sono di proprietà dei Legittimi Proprietari).

In dotazione tre frontalini colore Bianco, Antracite e Alluminio intercambiabili.

**INSTALLAZIONE E MONTAGGIO**

**ATTENZIONE:** L'installazione e il montaggio del dispositivo deve essere realizzata da personale qualificato.

Il dispositivo è protetto contro le interferenze, tuttavia i campi magnetici, specialmente se forti, potrebbero modificare il suo funzionamento.

**PRIMA DI ACCEDERE AI MORSETTI DI COLLEGAMENTO ASSICURARSI CHE I CONDUTTORI DA COLLEGARE O GIÀ COLLEGATI ALLO STRUMENTO NON SIANO IN TENSIONE.** Non alimentare o collegare il prodotto se qualche parte di esso risulta danneggiata.

Per fissare il rivelatore al supporto della serie civile occorre prima applicare al corpo rivelatore uno dei sette adattatori in dotazione, in funzione della marca e della serie civile da usare (vedi FIG.2). I codici BT1, BT2, ... sono stampigliati sulla plastica degli adattatori. Successivamente applicare uno dei tre frontalini colorati in relazione all'abbinamento con i comandi /placche della serie prescelta (FIG.3).

**COLLEGAMENTI**

Collegare il dispositivo secondo quanto riportato nello schema di FIG.6. Un collegamento non corretto può danneggiare il dispositivo.

**MESSA IN SERVIZIO**

Sul frontale del rivelatore sono presenti due regolazioni (FIG.4):

- ☀️: In modalità lampada segnapasso il livello di luminosità è regolabile tra un valore minimo e massimo. Per escludere la funzione segnapasso regolare il selettore sul valore minimo.
- ☾☀️: L'accensione della lampada in modalità segnapasso può essere regolata in modo da funzionare soltanto quando le condizioni di luminosità sono inferiori al livello selezionato. Ruotando il selettore di luminosità (LUX) verso la posizione (☾☀️), la lampada rimarrà accesa in qualsiasi condizione di luminosità. Ruotandolo verso la posizione (☾), la lampada si accenderà soltanto in condizioni di luminosità particolarmente basse.

All'interno della lampada è presente un Led di colore verde, lampeggiante ogni 5 secondi, che indica la presenza della tensione di alimentazione. Il Led di colore verde si spegne in caso di blackout o quando la lampada si accende in modalità segnapasso.

Per garantire una buona autonomia della batteria quando la lampada funziona in emergenza, con il massimo dell'efficienza luminosa (20 lumen), per una durata di circa 2 ore, occorre tenere alimentata la lampada per almeno 12 ore.

**CARATTERISTICHE TECNICHE**

Alimentazione:	230 V 50 Hz
Consumo proprio:	6 VA (0,3 W)
Autonomia in caso di mancanza dell'alimentazione (blackout):	2 ore circa
Fonte luminosa:	LED 2 X 0,125W, Efficienza 20 lumen
Led verde lampeggiante:	Presenza alimentazione da rete 230 V
Batteria:	Lithium Polymer Battery 3.7 V 250 mAh
Temperatura di funzionamento:	Da -10 °C a +40 °C
Grado di protezione:	IP 20
Collegamenti morsetti:	Per conduttori sez. max 1,5 mm <sup>2</sup>
Conformità normative:	EN 60598-1, EN 60598-2



**INFORMATIVA SUL CORRETTO SMALTIMENTO DEL PRODOTTO NEL RISPETTO DELLA DIRETTIVA 2006/66/CE E RELATIVI DECRETI LEGISLATIVI DI ATTUAZIONE NAZIONALI**

Il prodotto contiene una batteria non rimovibile che non può essere rimossa e per evitare danni all'ambiente e alla salute umana, a fine ciclo vita, non deve essere smaltita come rifiuto urbano essendo soggetta a raccolta separata, nel rispetto delle normative vigenti.



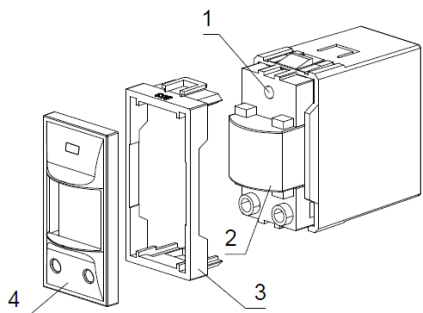
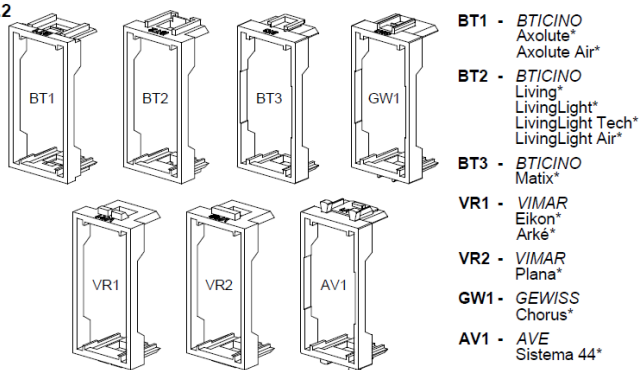
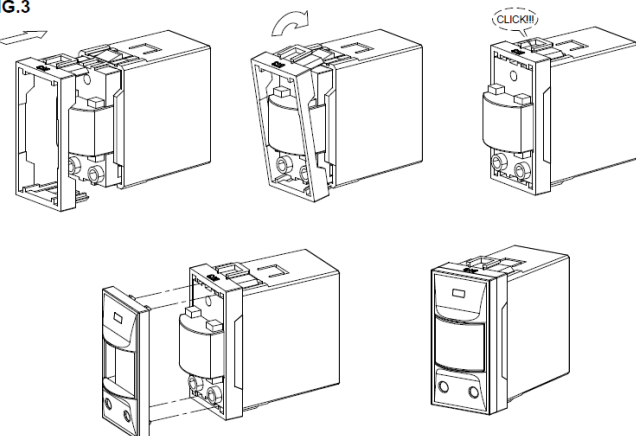
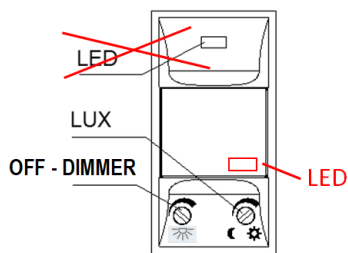
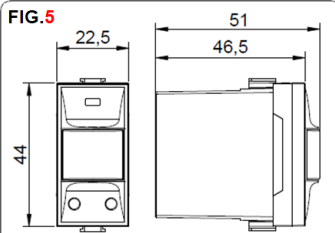
**INFORMATIVA SUL CORRETTO SMALTIMENTO DEL PRODOTTO AI SENSI DELL'ART. 26 DEL DECRETO LEGISLATIVO 14 MARZO 2014, N. 49 "ATTUAZIONE DELLA DIRETTIVA 2012/19/UE SUI RIFIUTI DI APPARECCHIATURE ELETTRICHE ED ELETTRONICHE (RAEE)"**

Il simbolo del cassonetto barrato riportato sull'apparecchiatura o sulla sua confezione indica che il prodotto alla fine della propria vita utile deve essere raccolto separatamente dagli altri rifiuti. L'utente dovrà, pertanto, conferire l'apparecchiatura giunta a fine vita agli idonei centri comunali di raccolta differenziata dei rifiuti elettrotecnici ed elettronici.

In alternativa alla gestione autonoma è possibile consegnare l'apparecchiatura che si desidera smaltire al rivenditore, al momento dell'acquisto di una nuova apparecchiatura di tipo equivalente.

Presso i rivenditori di prodotti elettronici con superficie di vendita di almeno 400 m<sup>2</sup> è inoltre possibile consegnare gratuitamente, senza obbligo di acquisto, i prodotti elettronici da smaltire con dimensioni inferiori a 25 cm.

L'adeguata raccolta differenziata per l'avvio successivo dell'apparecchiatura dismessa al riciclaggio, al trattamento e allo smaltimento ambientalmente compatibile contribuisce ad evitare possibili effetti negativi sull'ambiente e sulla salute e favorisce il reimpiego e/o riciclo dei materiali di cui è composta l'apparecchiatura.

**FIG.1**

**FIG.2**

**FIG.3**

**FIG.4**

**FIG.5**

**FIG.6**
