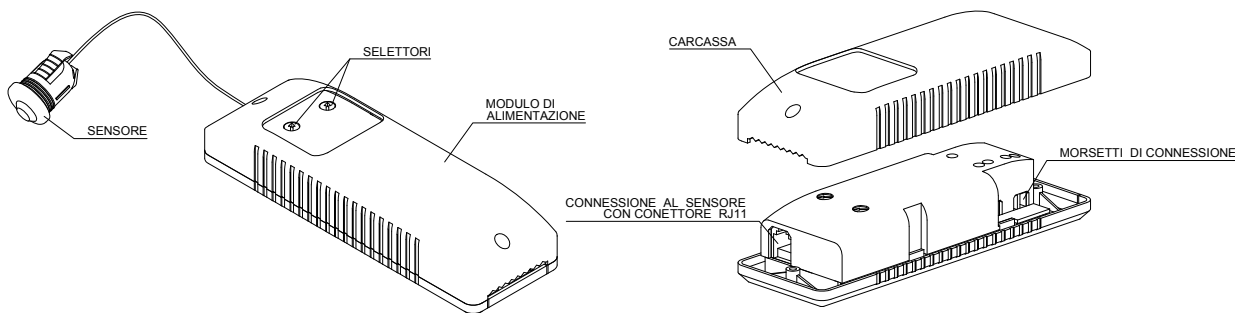


ISTRUZIONI PER L'USO



DESCRIZIONE

L'interruttore di prossimità DICROMAT MICRO intercetta le emissioni invisibili infrarosse provenienti da persone e da altre fonti di calore senza emettere alcun tipo di radiazioni.

Quando una fonte di calore si muove al disotto di qualsiasi sensore dell'interruttore di prossimità, se ne attivano i circuiti di uscita e si disattiva quando cessa d'intercettare il movimento, dopo un lasso di ritardo regolabile.

Il circuito del DICROMAT MICRO reagiscono soltanto quando le condizioni di luce sono inferiori al livello selezionato.

Il DICROMAT MICRO non è adatto per sistema di allarme.

CONTENUTO DELLA CONFEZIONE

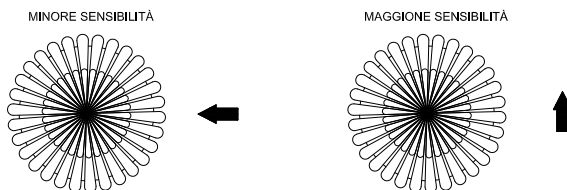
- 1 modulo di alimentazione.
- 1 sensore (cavo lungo 1 m).

INSTALLAZIONE

ATTENZIONE. L'installazione e il montaggio degli apparati elettrici vanno eseguiti da un installatore autorizzato.

Il dispositivo è protetto internamente dalle interferenze mediante un circuito di sicurezza. Tuttavia, dal momento che alcuni campi elettromagnetici particolarmente forti possono alterarne il funzionamento, non installarlo nei pressi di cariche induttive (motori, trasformatori, antenne, ecc.)

Nell'installazione del DICROMAT MICRO, tener conto del fatto che il rilevamento avviene nell'attraversare i fasci di rilevamento; pertanto, se la fonte di calore da rilevare è disposta parallelamente ai fasci (non li attraversa), il rilevamento della medesima avverrà a una distanza inferiore dal momento che l'attraversamento dei fasci si verificherà soltanto quando tale fonte si troverà nelle immediate vicinanze del sensore.



Nelle figure soprastanti, la freccia indica la direzione del movimento della persona o dell'oggetto da rilevare.

La temperatura ambiente dello spazio dove viene installato il dispositivo DICROMAT MICRO influisce in modo apprezzabile sulla sensibilità di rilevamento e, pertanto, sulla distanza di rilevamento. Quanto maggiore sarà la temperatura, tanto più scadente sarà la sensibilità dal momento che il dispositivo funziona mediante movimento di una fonte di calore; quanto più la temperatura ambiente si avvicini ai 36 °C (per lo più, 36 °C di temperatura del corpo umano), tanto più scadente sarà il rilevamento.

La nebbia o la pioggia possono incidere negativamente sul campo di rilevamento. I capi caldi riducono la quantità di calore emessa nello spazio e, di conseguenza, la sensibilità di rilevamento.

Nell'eventualità di montaggio di due DICROMAT MICRO nel medesimo recinto, la lampada azionata da uno di loro non dovrà rientrare nel campo di rilevamento dell'altro.

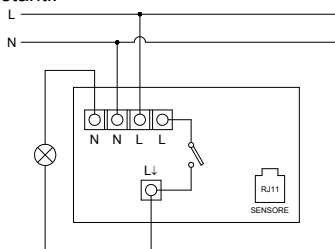
MONTAGGIO

Incasto a soffitto oppure su altre superfici; evitare che nell'area di rilevamento si trovino superfici altamente riflettenti (liquidi), elementi soggetti a bruschi cambiamenti di temperatura (riscaldamento e climatizzazione) oppure fonti luminose e oggetti che il vento potrebbe mettere in movimento (tende, alberi di piccole dimensioni, ecc.). Eseguire un foro avente diametro pari a 16 mm per fissarvi il sensore. Lo spessore del soffitto o della superficie dovrà oscillare tra 5 e 20 mm.

DISINSERIRE LA TENSIONE PRIMA DI PROCEDERE ALL'INSTALLAZIONE E AI COLLEGAMENTI. RIPRISTINARE LA TENSIONE A INSTALLAZIONE ULTIMATA DEL DISPOSITIVO.

Rimuovere la carcassa mediante allentamento delle viti a entrambe le estremità del modulo di alimentazione.

Collegare l'alimentazione e il carico come da schemi sottostanti:

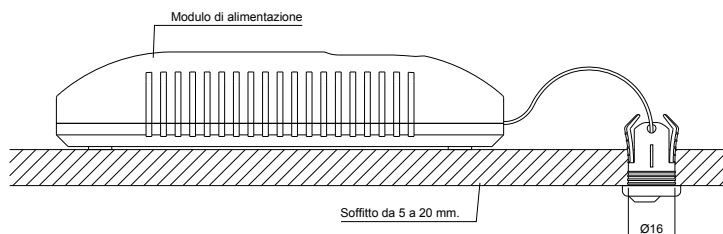


Inserire il connettore del sensore di rilevamento nel foro del soffitto o superficie (Ø16 mm) e collegare quest'ultimo al modulo di alimentazione.

Ai fini dell'inserimento del modulo di alimentazione nell'orifizio, il diametro di quest'ultimo dev'essere pari almeno a Ø55 mm.

Verificare attentamente i collegamenti eseguiti. Collegare il sensore all'apposito connettore RJ11.

Riporre la carcassa del modulo di alimentazione e fissarvela con le viti. Sistemare il modulo di alimentazione a soffitto o nel luogo previsto. Fissare il sensore al soffitto. Inserire i piedini nel foro a soffitto. Premere con forza finché il bordo del sensore non sarà a contatto con il soffitto.



MESSA IN SERVIZIO. REGOLAZIONI.

Nel corso del primo collegamento oppure al termine di interruzioni prolungate dell'alimentazione, il dispositivo rimarrà attivo per 60 secondi, decorsi i quali verrà attivata la modalità di funzionamento normale.

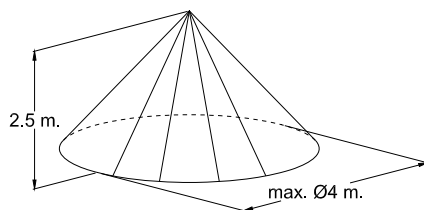


REGOLAZIONE DEL CAMPO DI RILEVAMENTO

Per regolare il campo di rilevamento, procedere come segue:

Ruotare il selettore di luminosità (LUX) in posizione "☀" e i selettori di tempo (🕒) nella posizione minima.

Spostarsi entro i limiti del campo di rilevamento per verificarne la copertura.



REGOLAZIONE DELLA LUMINOSITÀ

Il circuito del dispositivo DICROMAT MICRO possono essere impostati in modo tale da attivarsi soltanto quando le condizioni di luce sono inferiori al livello selezionato. Se il selettore di luminosità (LUX) viene posizionato in "☀", si attiverà in qualsiasi condizione di luminosità. Se viene posizionato in "☾", si attiverà soltanto in condizioni di bassa luminosità.

Le modifiche realizzate agendo sui selettori di regolazione, sono effettive solo uscendo dall'area di rilevazione e attendendo il primo spegnimento dell'impianto.

REGOLAZIONE DEL RITARDO DI SCOLLEGAMENTO

Nel ruotare il selettore del tempo (🕒) si regolerà il ritardo dello scollegamento dei circuiti (da 6 secondi a 12 minuti)

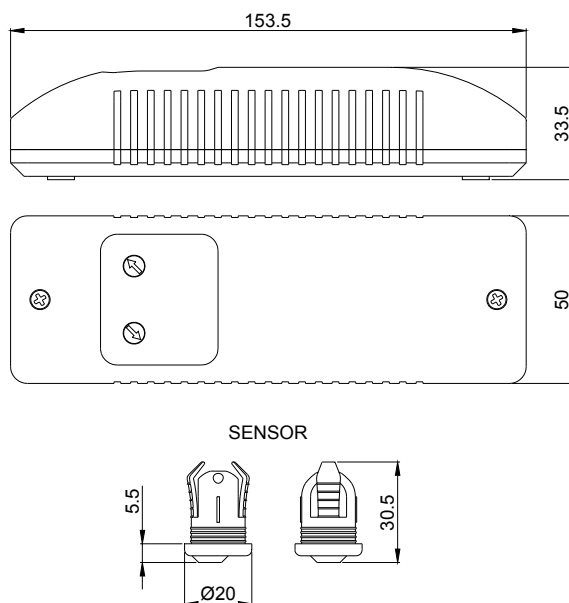
SPIE DI RILEVAMENTO

I sensori recano, al loro interno, un led rosso che si accende per 2 secondi in caso di rilevamento. Ci si può avvalere di tale led ai fini della regolazione del campo di rilevamento senza dover collegare necessariamente il cario.

DATI TECNICI

Alimentazione:	230 V~ 50 Hz
Forza di rottura:	μ 10 A 230 V~ Cos φ = 1
Carichi massimi consigliati	
💡 Lampadine incandescenti	2000 W
💡 Fluorescenti	mediante contattore
💡 Alogene bassa tensione (12 V ~)	300 VA
💡 Alogene (230 V ~)	1000 W
💡 Lampade basso consumo (CFL)	mediante contattore
💡 Lampade basso consumo (Downlights)	mediante contattore
💡 Lampade led	mediante contattore
Consumo proprio:	8 VA capacitivi (1 W ca.)
Campo di luminosità:	5 – 3000 LUX.
Campo temporizzazione	Da 6 s. a 12 min.
Angolo di rilevamento:	360°.
Campo di rilevamento:	Fino a 4 m di diametro a 2,5 m di altezza.
Temperatura di funzionamento:	0°C a +45°C.
Tipo di protezione:	IP20 come da EN 60529.
Classe di protezione:	II come da EN 60335 a condizioni di montaggio corrette.

DIMENSIONI



01_2012

A016.13.54591



ORBIS ITALIA S.p.A.

Via L. Da Vinci, 9/B Cassina De Pecchi – MI-

Tel.- 02/95343454 Fax- 02/9520046

e-mail: info@orbisitalia.it

<http://www.orbisitalia.it>