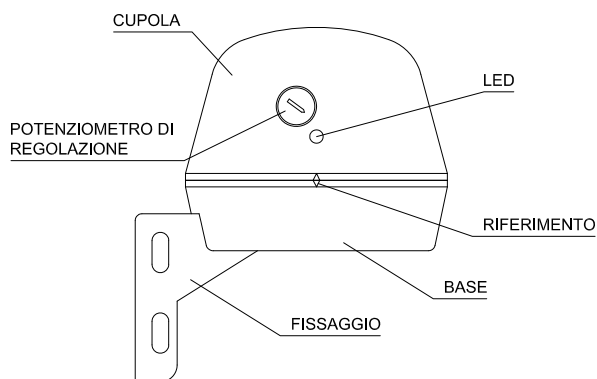


ISTRUZIONI D' USO



DURANTE L'INSTALLAZIONE ED IL FUNZIONAMENTO DEL PRODOTTO E' NECESSARIO RISPETTARE LE SEGUENTI INDICAZIONI:

Leggere attentamente le istruzioni riportate in questo manuale
Il prodotto deve essere installato da persona competente
Prima di accedere ai morsetti di collegamento assicurarsi che i conduttori da collegare o già collegati allo strumento non siano in tensione
Non alimentare o collegare il prodotto se qualche parte di esso risulta danneggiata
Collegare il prodotto rispettando gli schemi descritti nel presente manuale e sullo strumento

DESCRIZIONE

L'interruttore crepuscolare Vega permette il controllo di un circuito in funzione della luminosità.

Il prodotto confronta la luminosità dell' ambiente con il livello preimpostato; se è inferiore il circuito si attiva, quando aumenta invece, il circuito si disattiva.

Il tempo d'intervento è regolabile con un ritardo impostabile massimo di 60 sec.

INSTALLAZIONE

ATTENZIONE: l'installazione e il montaggio degli apparecchi elettrici deve essere realizzato da un installatore qualificato.

Prima di procedere all'installazione scollegare l' alimentazione.

Il prodotto è interamente protetto contro le interferenze tramite un circuito di sicurezza.

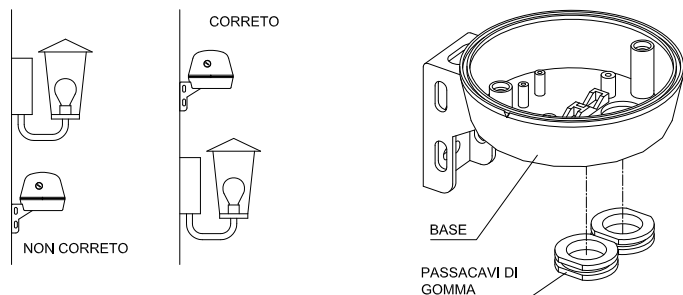
Alcuni campi magnetici possono alterare il suo funzionamento, pertanto non si devono installare vicino a carichi induttivi (motori, trasformatori...).

MONTAGGIO E COLLEGAMENTO:

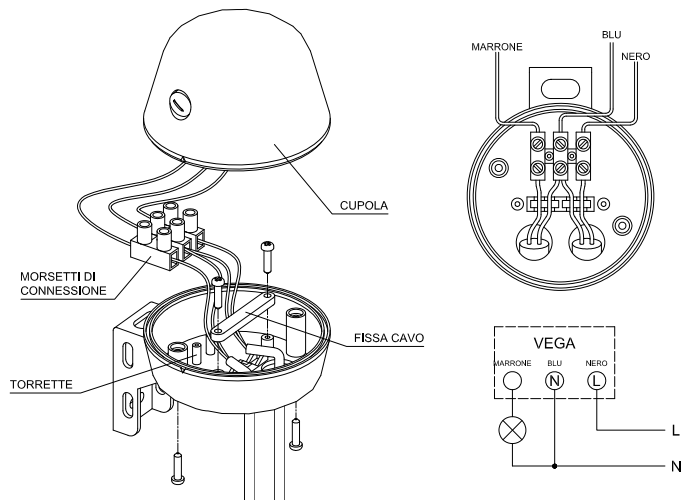
Fissaggio a parete o su un qualsiasi sostegno evitando però l' esposizione diretta al sole. Non installarlo in luoghi dove la luce artificiale influisce direttamente sull'interruttore crepuscolare né dove si possono creare delle ombre o riflessi.

Aprire il prodotto svitando le due viti situate sulla base.

Inserire i due passacavi di gomma negli appositi fori.



Inserire i cavi all'interno dei passacavi e collegarli come indicato in figura.



Inserire i morsetti di connessione nelle torrette e fissare i cavi mediante il fissa cavo provvisto di due viti.

Chiudere l'apparecchio facendo coincidere le tacche di riferimento sulla cupola e sulla base e chiudere avvitando le due viti.

REGOLAZIONE

La regolazione dell' interruttore crepuscolare Vega si dovrà realizzare quando la luminosità dell' ambiente è quella desiderata per l'accensione del circuito da comandare (es. un corpo illuminante).

Ruotare in senso antiorario il potenziometro di regolazione sino al minimo.

si dovrà poi continuare a ruotare lentamente in senso orario sino a che il led si accende. Il circuito dopo circa 60 sec. chiuderà il contatto e accenderà l'illuminazione.

L'interruttore crepuscolare accende e spegne con un tempo di ritardo di circa 60 secondi.

La finalità di questo ritardo è quella di evitare che si attivi e disattivi il circuito a causa di variazioni veloci di luminosità (nuvole, riflessi, fari d'automobili etc..)

	ACCESO	SPENTO
	Circa 5 Lux	Circa 25 Lux
	Circa 300 Lux	Circa 500 Lux

CARATTERISTICHE TECNICHE

Alimentazione: 230 V~ 50 Hz
 Potere di rottura: 10(3) A /250 V~
 Carico massimo consentito:

	Lampada incandescenza	2000 W
	Fluorescenti	100 VA
	Alogene bassa tensione (12 V ~)	1000 VA
	Alogene (230 V ~)	1000 W
	Lampade basso consumo (CFL)	100 VA
	Lampade basso consumo (Downlights)	100 VA
	Lampade led	50 VA

Consumo proprio: 8 VA (1 W.circa)
 Tipo di sensore: solfuro di cadmio
 Range di luminosità: 5-300-lux logaritmico
 Ritardo in accensione: 60 secondi
 Ritardo in spegnimento: 60 secondi
 Temperatura di funzionamento: -30° C a +50° C
 Grado di protezione: IP 54 secondo EN 60529
 Classe di protezione: II secondo EN 60335 in condizioni di montaggio corrette

DIMENSIONI

