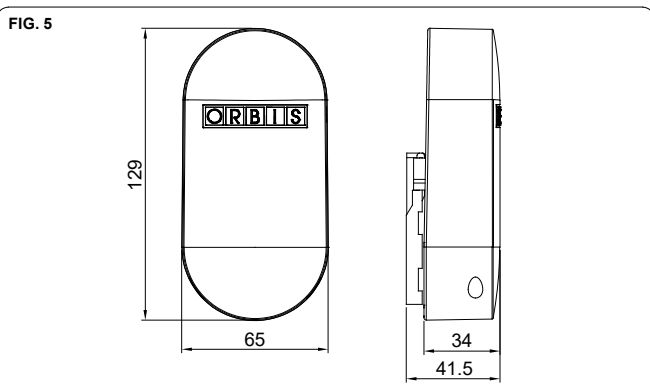
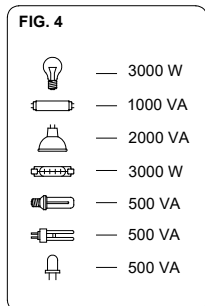
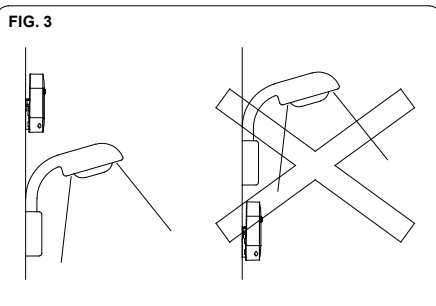
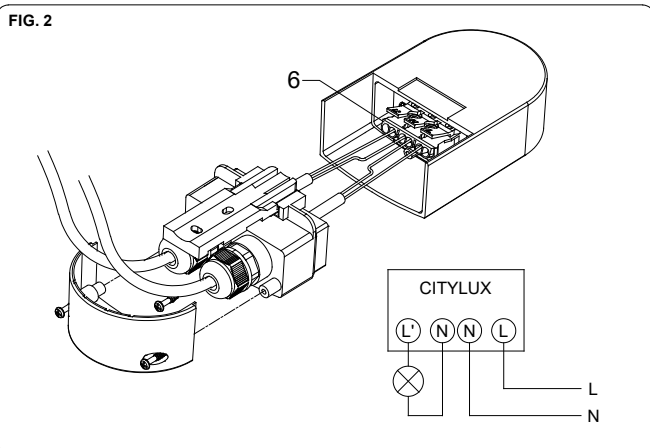
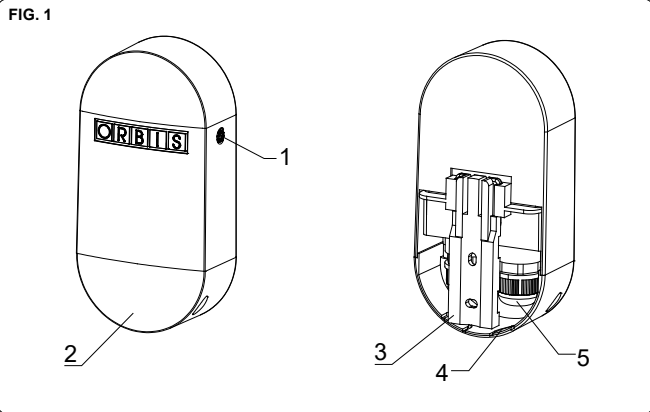


#### ISTRUZIONI D' USO



- 1.- Potenziometro regolazione
- 2.- Coperchio inferiore
- 3.- Squadra di fissaggio
- 4.- Pretagli
- 5.- Passacavi
- 6.- Morsettiera di collegamento

DURANTE L'INSTALLAZIONE ED IL FUNZIONAMENTO DEL PRODOTTO E' NECESSARIO RISPETTARE LE SEGUENTI INDICAZIONI:

*Leggere attentamente le istruzioni riportate in questo manuale.  
Il prodotto deve essere installato da persona competente.  
Prima di accedere ai morsetti di collegamento assicurarsi che i conduttori da collegare o già collegati allo strumento non siano in tensione.  
Non alimentare o collegare il prodotto se qualche parte di esso risulta danneggiata.  
Collegare il prodotto rispettando gli schemi descritti nel presente manuale e sullo strumento.*

#### DESCRIZIONE

L'interruttore crepuscolare CITYLUX permette il controllo di un impianto di illuminazione in funzione della luminosità dell'ambiente. Il prodotto confronta la luminosità dell'ambiente con il livello preimpostato; se è inferiore il circuito si attiva, quando aumenta invece, il circuito si disattiva. La chiusura e l'apertura del contatto in uscita avviene sempre con un ritardo di circa di 60 sec. per evitare che si attivi o disattivi l'impianto di illuminazione a causa di variazioni veloci della luminosità (nuvole, riflessi, fari d'automobili, etc...).

#### INSTALLAZIONE

**ATTENZIONE:** l'installazione e il montaggio degli apparecchi elettrici deve essere realizzato da un installatore qualificato. Prima di procedere all'installazione scollegare l'alimentazione. Il prodotto è interamente protetto contro le interferenze tramite un circuito di sicurezza. Alcuni campi magnetici possono alterare il suo funzionamento, pertanto non si devono installare vicino a carichi induttivi (motori, trasformatori...).

#### MONTAGGIO E COLLEGAMENTO

Fissaggio a parete o su un qualsiasi sostegno evitando però l'esposizione diretta al sole. Non installarlo in luoghi dove la luce artificiale influisce direttamente sull'interruttore crepuscolare né dove si possono creare delle ombre o riflessi. Aprire il prodotto svitando le due viti situate sulla base. Inserire i due passacavi di gomma negli appositi fori.

Inserire i cavi all'interno dei passacavi e collegarli come indicato in FIG.2.

Inserire i morsetti di connessione nelle torrette e fissare i cavi mediante il fissa cavo provvisto di due viti. Chiudere l'apparecchio facendo coincidere le tacche di riferimento sulla cupola e sulla base e chiudere avvitando le due viti..

#### REGOLAZIONE

La regolazione dell'interruttore crepuscolare CITYLUX si dovrà realizzare quando la luminosità dell'ambiente è quella desiderata per l'accensione del circuito di illuminazione. Ruotarlo in senso antiorario al minimo. Quindi girare lentamente nella direzione opposta fino alla posizione desiderata. La luce si accenderà circa 50 secondi dopo. L'interruttore crepuscolare accende e spegne con un tempo di ritardo di circa 50 secondi. La finalità di questo ritardo è quella di evitare che si attivi e disattivi il circuito a causa di variazioni veloci di luminosità (nuvole, riflessi, fari d'automobili etc...)

#### CARATTERISTICHE TECNICHE

Alimentazione:	230 V~ ±10 % 50-60 Hz.
Potere di rottura	16 A 230 V~ cos φ = 1
Carico massimo consentito:	<b>FIG.4</b>
Consumo proprio	6,4 VA (0,8 W. circa)
Range di luminosità'	3-200 Lux
Tempo di ritardo	50 secondi
Temperatura di funzionamento	-20 °C a +40 °C
Umidità di lavoro	<93% RH
Grado di protezione	IP65 secondo EN 60529
Classe di protezione	Il secondo EN 60335 in condizioni di montaggio corrette

**INFORMATIVA SUL CORRETTO SMALTIMENTO DEL PRODOTTO AI SENSI DELL'ART. 26 DEL DECRETO LEGISLATIVO 14 MARZO 2014, N. 49 "ATTUAZIONE DELLA DIRETTIVA 2012/19/UE SUI RIFIUTI DI APPARECCHIATURE ELETTRICHE ED ELETTRONICHE (RAEE)"**

Il simbolo del cassonetto barrato riportato sull'apparecchiatura o sulla sua confezione indica che il prodotto alla fine della propria vita utile deve essere raccolto separatamente dagli altri rifiuti. L'utente dovrà, pertanto, conferire l'apparecchiatura giunta a fine vita agli idonei centri comunali di raccolta differenziata dei rifiuti elettrotecnici ed elettronici.

In alternativa alla gestione autonoma è possibile consegnare l'apparecchiatura che si desidera smaltire al rivenditore, al momento dell'acquisto di una nuova apparecchiatura di tipo equivalente.

Presso i rivenditori di prodotti elettronici con superficie di vendita di almeno 400 m<sup>2</sup> è inoltre possibile consegnare gratuitamente, senza obbligo di acquisto, i prodotti elettronici da smaltire con dimensioni inferiori a 25 cm.

L'adeguata raccolta differenziata per l'avvio successivo dell'apparecchiatura dismessa al riciclaggio, al trattamento e allo smaltimento ambientalmente compatibile contribuisce ad evitare possibili effetti negativi sull'ambiente e sulla salute e favorisce il reimpiego e/o riciclo dei materiali di cui è composta l'apparecchiatura.