

MANUALE D'USO

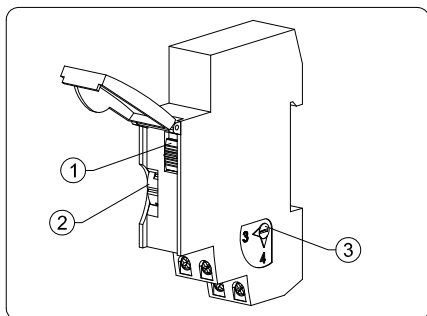


FIG. 1:

- 1.- Comando manuale.
- 2.- Selettore di tempo.
- 3.- Selettore 3 o 4 fili.

Leggere attentamente le istruzioni riportate in questo manuale. Il prodotto deve essere installato da persona competente. Prima di accedere ai morsetti di collegamento assicurarsi che i conduttori da collegare o già collegati allo strumento non siano in tensione. Non alimentare o collegare il prodotto se qualche parte di esso risulta danneggiata.

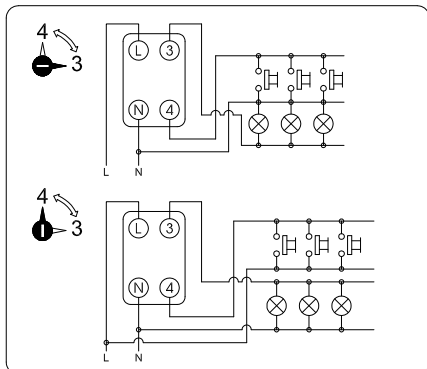
DESCRIZIONE

Inseritore automatico luce scale meccanico modulare 1 modulo DIN in grado di soddisfare le più svariate esigenze di installazione.

COLLEGAMENTI ELETTRICI

Collegare lo strumento secondo quanto riportato nello schema di collegamento di FIG.2.

Ruotare il selettore posto sul lato del dispositivo nella posizione corrispondente al collegamento a 3 o 4 fili. Lo schema a quattro fili è caratterizzato dal fatto che i pulsanti e il carico hanno collegamenti indipendenti.



ISTRUZIONI

Predisporre il selettore nella posizione prescelta. Quando il selettore a due posizioni si trova nella posizione "automatico" è possibile regolare il tempo di inserzione tramite il selettore di tempo numerato posto sul frontale del dispositivo. L'automatico scale viene fabbricato con il circuito chiuso (connettendolo per la prima volta la luce e' accesa) non interrompere fino a che non e' trascorsa la prima temporizzazione. Premere uno dei pulsanti collegati per iniziare la temporizzazione. È sufficiente ripremere uno dei pulsanti per prolungare la temporizzazione.

COMANDO MANUALE: Tramite selettore a due posizioni:

- Sempre acceso
- Automatico (temporizzato)

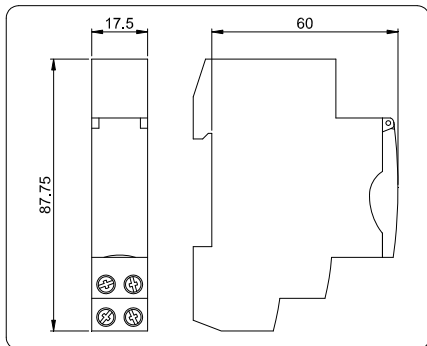
CARATTERISTICHE TECNICHE

Alimentazione: 230 V ~ ±10% 50 Hz
 Range di temporizzazione: da 45 sec. a 7 min
 Portata dei contatti: μ 16 A - 4 AX 230 V-
 μ 16 A 230 V ~ su carico resistivo
 μ 4 A 230 V ~ su carico induttivo

Corrente disponibile per pulsanti luminosi: 50 mA

Temperatura nominale di impiego: -10 °C a +50 °C
 Contenitore: modulare 1 modulo DIN
 Materiale delle custodie: termoplastico autoestinguente
 Grado di Protezione: IP 20 secondo EN 60529
 Classe di Protezione: In condizioni di montaggio corrette

Utilizzo del dispositivo con collegamenti a 3 o 4 fili



	3000 W		3000 W
	1200 VA		1000 VA
	2000 VA		900 VA
			1000 VA

