

FIG.1

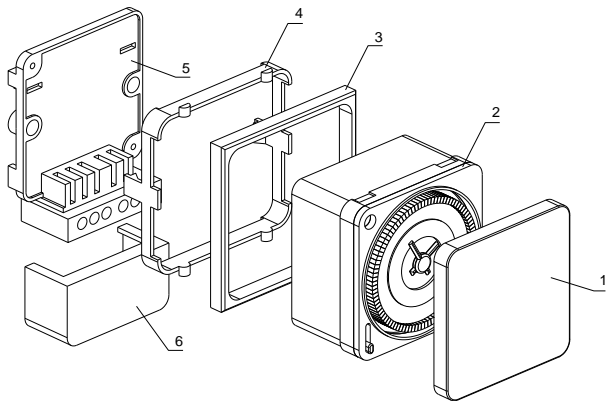


FIG.2

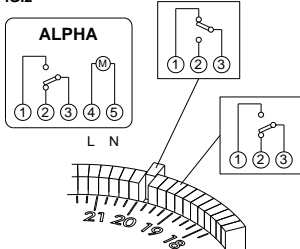


FIG.3

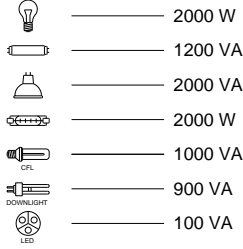
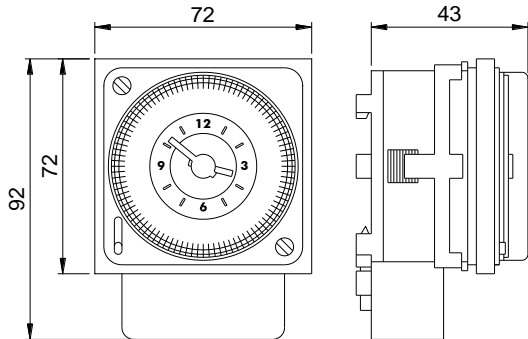


FIG.4



MANUALE D'USO
DURANTE L'INSTALLAZIONE ED IL FUNZIONAMENTO DEL PRODOTTO E' NECESSARIO RISPETTARE LE SEGUENTI INDICAZIONI:

Leggere attentamente le istruzioni riportate in questo manuale.

Il prodotto deve essere installato da persona competente.

Prima di accedere ai morsetti di collegamento assicurarsi che i conduttori da collegare o già collegati allo strumento non siano in tensione.

Non alimentare o collegare il prodotto se qualche parte di esso risulta danneggiata.

Collegare il prodotto rispettando gli schemi descritti nel presente manuale e sullo strumento.

FIG.1

1. Coperchio di protezione trasparente.
2. Modulo Alpha.
3. Corona di fissaggio di montaggio retroquadro.
4. Accessorio di montaggio retroquadro 72x72.
5. Base di connessione è montaggio di parete o binario DIN.
6. Coperchio del terminale.

DESCRIZIONE

Interruttore orario elettromeccanico di dimensioni 72x72 mm che incorpora la più avanzata tecnologia al quarzo. La visualizzazione delle ore avviene tramite lancette, che permettono una lettura oraria precisa come un orologio convenzionale, su di un quadrante dotato di cavalieri imperdibili. Grazie alle sue caratteristiche costruttive, è un controllo automatico di montaggio indipendente, può essere installato a parete o su binario DIN oppure retroquadro. Un comando manuale consente l'inserimento o l'esclusione del contatto per effettuare eventuali operazioni sull'impianto utilizzatore.

La serie è composta da quattro modelli differenti: Giornaliero senza riserva di carica (ALPHA D) e con riserva di carica (ALPHA QRD), settimanale senza riserva di carica (ALPHA S) e con riserva di carica (ALPHA QRS).

MONTAGGIO

Togliere il coperchio di protezione trasparente posto sul frontale dell'orologio. Introdurre un cacciavite nei due fori posti in diagonale sul frontale dell'orologio e svitare le viti. Separare la base dall'orologio tirando i due elementi nel senso opposto, sfilare la corona di fissaggio e la cornice. Fissare la base secondo una delle seguenti modalità: montaggio con viti su di una superficie e montaggio su binario DIN.

Montaggio a retroquadro

Inserire l'orologio, accoppiato con la cornice all'esterno della sagoma forata, inserire nella parte posteriore dell'orologio la corona di fissaggio fino a farla coincidere con la parete interna del pannello.

COLLEGAMENTI ELETTRICI

Prima di porre in tensione i conduttori collegati allo strumento, bisogna assicurarsi che la custodia coprimorsetti sia alloggiata nella sua sede in modo da garantire, dopo l'installazione, l'inaccessibilità ai morsetti.

Effettuare i collegamenti elettrici sulla base secondo lo schema di collegamento di FIG.2. Inserire nella base la custodia coprimorsetti ed inserire l'orologio fino al completo inserimento delle terminazioni metalliche nei rispettivi morsetti. Introdurre un cacciavite nei due fori posti in diagonale sul frontale dell'orologio e avvitare le viti. Riporre il coperchio di protezione nel suo alloggiamento.

PROGRAMMAZIONE

I modi di funzionamento possibili sono tre, selezionabili attraverso il selettore manuale posto sul frontale dell'interruttore:

- Posizione I : Circuito chiuso
- Posizione 0 : Annullamento programma
- Posizione A: Automatico

Programmare l'intervento dell'orologio nell'arco delle 24 h (ALPHA D e QRD) o dei 7 giorni (S e QRS) per ogni giorno della settimana, posizionando i cavalieri all'esterno del quadrante. Ogni cavaliere corrisponde a 15 minuti di manovra (ALPHA D e QRD) e 2 h (ALPHA S e QRS). Il numero dei cavalieri spostati determina la durata della manovra. Impostare l'ora e minuti correnti agendo direttamente sul quadrante, facendolo ruotare in senso orario. Riporre il coperchio di protezione nel suo alloggiamento. Alimentare il prodotto.

CARATTERISTICHE TECNICHE

- Alimentazione: 230 V ~ 50-60 Hz
- Uscita: 16(4) A 250 V~
- Tipo: 1B, 1T, 1U, 1R (D e S) / 1B, 1T, 1U, 1S (QRD e QRS)
- Assorbimento: 0,8 VA
- Precisione di funzionamento: D e S: Dipendente dalla frequenza di rete
QRD e QRS: ± 0,1 sec al giorno non accumulabili
- Riserva di carica: D e S: senza riserva
QRD e QRS: 100h dopo una carica ininterrotta di 48h.
- Tipo di quadrante: D e QRD: 96 cavalieri / S e QRS: 84 cavalieri
- Tempo minimo: 15 minuti (D e QRD) / 2 Ore (S e QRS)
- Precisione di manovra: D e QRD: ± 5 minuti / S e QRS: ± 30 minuti
- Temperatura di funzionamento: -10° C a +50° C
- Grado di protezione: IP 20 secondo EN 60529
- Classe di protezione: II secondo EN 60335
- Grado di impurità: 2